

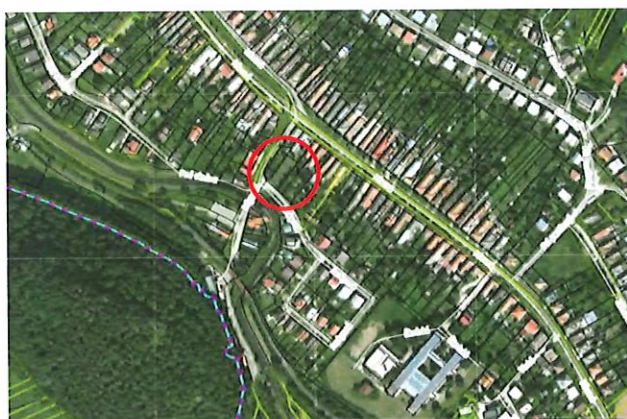
Slovak Medical Company, a.s.
Duchnovičovo nám. 1, 080 01 Prešov

Autor. p.

Paré č.

Dokumentácia pre ohlásenie stavby

Detské ihrisko v obci Jasov



Generálny projektant: Slovak Medical Company, a.s.
Duchnovičovo nám. 1, 080 01 Prešov
Zodpovedný projektant:Ing. arch. Jozef Kužma, autorizovaný architekt
Autor:Ing. arch. Jozef Kužma
Vypracoval:Ing. arch. Adriana Fertalová

Obsah elaborátu:

- 1, Technická správa
- 2, Širšie vzťahy
- 3, Situácia
- 4, Vežová zostava
- 5, Vežová zostava - zakladanie
- 6, Reťazová trojhojdačka
- 7, Reťazová trojhojdačka - zakladanie
- 8, Kolotoč na sedenie
- 9, Kolotoč na sedenie - zakladanie
- 10, Vahadlová dvojhojdačka
- 11, Vahadlová dvojhojdačka - zakladanie
- 12, Lanová pyramída
- 13, Lanová pyramída - zakladanie
- 14, Pieskovisko s posuvným krytom
- 15, Pieskovisko s posuvným krytom - zakladanie
- 16, Hojdačka na pružine KONÍK
- 17, Hojdačka na pružine KONÍK - zakladanie
- 18, Hojdačka na pružine PES
- 19, Hojdačka na pružine PES - zakladanie
- 20, Lavička
- 21, Lavička – zakladanie
- 22, Odpadkový kôš
- 23, Odpadkový kôš - zakladanie

Slovak Medical Company, a.s.
Duchnovičovo nám. 1, 080 01 Prešov

Autor. p.

Paré č.

Dokumentácia pre ohlásenie stavby
Detské ihrisko v obci Jasov

SO 01 Detské ihrisko

1. Technická správa

Generálny projektant: Slovak Medical Company, a.s.
Duchnovičovo nám. 1, 080 01 Prešov
Zodpovedný projektant:Ing. arch. Jozef Kužma, autorizovaný architekt
Autor:Ing. arch. Jozef Kužma
Vypracovala:Ing. arch. Adriana Fertalová

Technická správa

1. Identifikačné údaje stavby

Názov stavby:	Detské ihrisko v obci Jasov
Objekt:	SO 01 Detské ihrisko
Stupeň:	Dokumentácia pre ohlásenie stavby....(DOS)
Druh stavby:	Novostavba
Miesto stavby:	obec Jasov, Jaskynná ulica
Kraj, okres:	Košický, Košice-okolie
Katastrálne územie:	Jasov
Parcely:	
Parcely registra C:	759, 762/1
Investor:	obec Jasov
Sídlo investora:	Obecný úrad Jasov Námestie sv. Floriána 259/1 044 23 Jasov
Spracovateľ:	Slovak Medical Company, a.s.
Sídlo spracovateľa:	Duchnovičovo nám. č. 1, 080 01 Prešov
Telefonický kontakt:	051/75 987 20
Hlavný projektant :	Ing. arch. Jozef Kužma, autorizovaný architekt
Autor:	Ing. arch. Jozef Kužma, autorizovaný architekt
Dodávateľ stavby:	zadaný konkurzom

2. Všeobecne

Predmetom riešenia projektu je návrh nového detského ihriska v obci Jasov. Detské ihrisko bude situované na parcelách registra C – č. 759 a 762/1 na ulici Jaskynná. Parcely sa nachádzajú v blízkosti Základnej školy v obci Jasov.

3. Podklady

Podkladom pre spracovanie dokumentácie pre ohlásenie stavby boli nasledovné dokumenty:

- katastrálna mapa riešeného územia
- list vlastníctva
- konzultácie s investorom a ním stanovený lokálny program

4. Popis existujúceho stavu

Riešené územie, určené pre výstavbu detského ihriska, je situované v juhovýchodnej časti zastavaného územia obce Jasov, v časti so staršou zástavbou rodinných domov. Územie určené pre výstavbu je voľné, zatravnené, je oplotené. Je situované v nadväznosti na prístupovú cestnú komunikáciu ulicu Jaskynná.

5. Popis navrhovaného stavu

Navrhované je detské ihrisko s ôsmimi samostatnými hracími prvkami, lavičkami a odpadkovými košmi. Navrhované sú typové výrobky - **napr.** fi Bonita Group Service s.r.o – Ihriská Bonita **alebo ekvivalent.**

Všetky navrhované prvky vybavenia multifunkčného ihriska musia byť certifikované a v súlade s platnou legislatívou EÚ.

Zoznam prvkov detského ihriska:

1. Vežová zostava Universal - trojvežová, štvorboká, 4U-307KS-15	1 ks
2. Reťazová trojhojdačka RH-302KB-15	1 ks
+ sedadlo normal SN001	1 ks
+ sedadlo BABY SB002	1 ks
+ hojdačkové závesy HZ001	4 ks
3. Kolotoč na sedenie KO180K	1 ks
4. Vahadlová dvojhojdačka VH201KR	1 ks
5. Lanová pyramída PY830K	1 ks
6. Pieskovisko s posúvnym krytom 3x3 m PK330D	1 ks
7. Hojdačka na pružine KONÍK HP010K	1 ks
8. Hojdačka na pružine PES HP020K	1 ks
9. Lavička LA106D (s operadlo)	4 ks
10. Odpadkový kôš OK002	2 ks

5.1 Vežová zostava

Navrhovaná je vežová zostava **4U-307KS-15**, 3x veža, 2x šmýkačka, strieška v tvare "A", 3x kovová bariéra osadená do kovového rámu, kolmý rebrík, šikmý výlez s nášlapmi a kovovými madlami, lanový most medzi vežami, preliezací tunel medzi vežami, šikmý sieťový výlez.

Doporučený vek je 3-14 rokov.

Výška voľného pádu je 1,5 m.

Rozmery herného prvku sú 5,18 x 6,38 x 3,63 m.

Nosná konštrukcia vežovej zostavy je vyrobená z konštrukčnej ocele (kovový profil 100 x 100 mm), ktorá je proti korózii ošetrená povrchovou úpravou zinkovaním a vypaľovanou farbou KOMAXIT. Tieto konštrukcie sú uložené do betónového lôžka. Všetky ďalšie kovové prvky sú upravované zinkovaním alebo vypaľovanou farbou KOMAXIT.

Šmýkačky sú vyrobené z trojvrstvého laminátu. Čelá šmýkačiek, nášlapy, atď. sú vyrobené z vysoko kvalitného plastu HDPE. Lanový most a šplhacia sieť sú vyrobené z materiálu HERKULES (16 mm lana z polypropylénu s vnútorným oceľovým jadrom) a sú spojované plastovými alebo hliníkovými spojmami. Podesty sú vyrobené z vodovzdornej preglejky určenej pre vonkajšie prostredie alebo z HDPE. Všetok spojovací materiál je pozinkovaný alebo nerezový.

5.2 Reťazová trojhojdačka + sedadlo normal, sedadlo baby, hojdačkové závesy

Navrhovaná je Reťazová trojhojdačka **RH-320KB-15** - celokovová, 1x sedadlo „Hniezdo“ (priemer 1 m) + sedadlo normal **SN001**, sedadlo BABY **SB002**, hojdačkové závesy **HZ001** (4 ks)

Doporučený vek je 3-14 rokov.

Výška voľného pádu je do 1,5 m.

Rozmery herného prvku sú 5,9 x 1,75 x 2,24 m.

Nosná konštrukcia hojdačky je vyrobená z konštrukčnej ocele (kovový profil 100 x 100 mm), ktorá je proti korózii ošetrená povrchovou úpravou zinkovaním, čím sa dociel veľmi výrazné predĺženie životnosti herného prvku a vypaľovanou farbou KOMAXIT podľa odtieňu RAL. Tieto konštrukcie sú uložené do betónového lôžka. Všetky ďalšie kovové prvky sú upravované zinkovaním alebo vypaľovanou farbou KOMAXIT.

Hojdačky sú zavesené pomocou pozinkovaných reťazí na kovovom nosníku. Sedadlo „Hniezdo“ je vyrobené z polypropylénového lana z vysoko pevnostného vlákna. Závesné

laná sú vyrobené z materiálu HERKULES (16 mm lana z polypropylénu s vnútorným oceľovým jadrom). Všetok spojovací materiál je pozinkovaný alebo nerezový.

5.3 Kolotoč na sedenie

Navrhovaný je kolotoč na sedenie **KO-180K**, celokovový s protišmykovou podlahou, s otočným stredom a sedačkami z HDPE. Výška pádu je do 1 m.

Doporučený vek je 3-8 rokov.

Výška voľného pádu je 0,5 m.

Rozmery herného prvku sú 1,75 x 1,75 x 0,74 m.

Kolotoč je zvarovaný z oceľových trubiek a profilu štvorcového prierezu, ktoré sú proti korózii ošetrené povrchovou úpravou zinkovaním a vypaľovanou farbou KOMAXIT. Tieto konštrukcie sú uložené do betónového lôžka. Všetky ďalšie kovové prvky sú upravované zinkovaním alebo vypaľovanou farbou KOMAXIT.

Kolotoč je konštruovaný s ohľadom na vysoké namáhanie a dlhú životnosť. Otočný stred a sedačky sú vyrobené z vysoko kvalitného plastu HDPE. Podesta je vyrobená z protišmykového plechu. Všetok spojovací materiál je pozinkovaný alebo nerezový.

5.4 Vahadlová dvojhojdačka

Navrhovaná je vahadlová dvojhojdačka **VH-201KR** – celokovová.

Doporučený vek je 3-12 rokov.

Výška voľného pádu je 1 m.

Rozmery herného prvku sú 3,08 x 0,29 x 0,93 m.

Rameno hojdačky je vyrobené z konštrukčnej ocele (kovový profil 100 x 100 mm), ktorá je upravená povrchovou úpravou zinkovaním a vypaľovanou práškovou farbou KOMAXIT. Hojdačka je ukotvená bránovými skrutkami do nosnej konštrukcie. Nosná konštrukcia hojdačky je oceľová a je proti korózii chránená žiarovým zinkovaním a uložená do betónového lôžka.

Sedačky sú vyrobené z vysoko kvalitného plastu HDPE.

Madlá sú oceľové a sú upravované zinkovaním a vypaľovanou farbou KOMAXIT. Všetok spojovací materiál je pozinkovaný alebo nerezový. Hojdačka je konštruovaná s ohľadom na vysoké namáhanie a dlhú životnosť. Nárazy sú tlmené gumovými dorazmi.

5.5 Lanová pyramída

Navrhovaná je lanová pyramída **PY830K**

Lanová pyramída - výška 3 m.

Doporučený vek je 3-14 rokov.

Výška voľného pádu je 1 m.

Rozmery herného prvku sú 5 x 5 x 3 m.

Nosný stĺp lanovej pyramídy je vyrobený z konštrukčnej ocele o priemere 159 mm. Stĺp je chránený proti korózii žiarovým zinkovaním a uložený do betónového lôžka.

Laná sú vyrobené z materiálu HERKULES (16 mm lana z polypropylénu s vnútorným oceľovým jadrom) a sú spojované plastovými alebo hliníkovými spojmi. Napínacie zámky sú nerezové. Všetok spojovací materiál je pozinkovaný alebo nerezový.

5.6 Pieskovisko s posúvnym krytom

Navrhované je pieskovisko s posúvnym krytom 3x3 m **PK330D**. Pieskovisko je bez piesku.

Doporučený vek je 3-12 rokov.

Výška voľného pádu je 0,48 m.

Rozmery herného prvku sú 6,4 x 3,1 x 0,48 m.

Pieskovisko je vyrobené z lepených hranolov. Povrchová úprava hranolov spočíva v impregnácii a trojvrstvovej aplikácii vrchného lazúrovacieho laku, splňujúceho podmienky normy EN 71/3 (bezpečné pre detské hračky).

Tieto konštrukcie sú do terénu kotvené v ocelových pätkách, ktoré sú chránené proti korózii žiarovým zinkovaním uložené do betónového lôžka. Kotvy sú pripevnené k hraciemu prvku pomocou skrutiek a ich konštrukcia zaručuje, že drevené prvky nebudú v priamom kontakte so zemou. Všetky ďalšie kovové prvky sú upravené práškovou vypaľovanou farbou KOMAXIT alebo sú opatrené žiarovým zinkovaním. Posuvný kryt pieskoviska je vyrobený z vodovzdorné preglejky určenej pre vonkajšie prostredie. Všetok spojovací materiál je pozinkovaný alebo nerezový.

5.7 Hojdačka na pružine KONÍK

Navrhovaná je pružinová hojdačka KONÍK **HP010K**.

Doporučený vek je 3-8 rokov.

Výška voľného pádu je 0,5 m.

Rozmery herného prvku sú 0,86 x 0,27 x 0,78 m.

Telo hojdačky a sedadlo sú vyrobené z vysoko kvalitného plastu HDPE (vysokotlakový celo zafarbený polyetylén, ktorý sa vyznačuje vysokou farebnou stálosťou, odolnosťou proti UV žiareniu a hlavne bezpečnosťou, pretože je nelámavý a nehrozí tak žiadne nebezpečenstvo zranenia detí ostrými úlomkami).

Pružina hojdačky je vyrobená zo špeciálnej pružinárskej ocele a je upravená vypaľovanou práškovou farbou KOMAXIT. Všetok spojovací materiál je pozinkovaný alebo nerezový.

5.8 Hojdačka na pružine PES

Navrhovaná je pružinová hojdačka PES **HP020K**.

Doporučený vek je 3-8 rokov.

Výška voľného pádu je 0,5 m.

Rozmery herného prvku sú 0,81 x 0,27 x 0,85 m.

Telo hojdačky a sedadlo sú vyrobené z vysoko kvalitného plastu HDPE (vysokotlakový celo zafarbený polyetylén, ktorý sa vyznačuje vysokou farebnou stálosťou, odolnosťou proti UV žiareniu a hlavne bezpečnosťou, pretože je nelámavý a nehrozí tak žiadne nebezpečenstvo zranenia detí ostrými úlomkami).

Pružina hojdačky je vyrobená zo špeciálnej pružinárskej ocele a je upravená vypaľovanou práškovou farbou KOMAXIT. Všetok spojovací materiál je pozinkovaný alebo nerezový.

5.9 Lavička

Navrhovaná je lavička **LA106D** (s operadlom).

Rozmery lavičky sú 1,6 x 0,48 x 0,8 m.

Lavička je vyrobená z dubového dreva. Povrchová úprava tohto dreva spočíva v impregnácii a trojvrstvovej aplikácii vrchného lazúrovacieho laku, splňujúceho podmienky normy EN 71/3 (bezpečné pre detské hračky).

Stojky lavičky sú vyrobené z konštrukčnej ocele (kovový profil 40 x 40 mm), ktorá je proti korózii chránená žiarovým zinkovaním. Tieto konštrukcie sú uložené do betónového lôžka. Všetok spojovací materiál je pozinkovaný alebo nerezový.

5.10 Odpadkový kôš

Navrhovaný je odpadkový kôš **OK002**, s pozinkovanou vložkou.

Rozmery odpadkového koša sú 0,38 x 0,38 x 0,79 m.

Odpadkový kôš je vyrobený zo smrekového dreva. Povrchová úprava tohto dreva spočíva v impregnácii a aplikácii vrchného lazúrovacieho laku. Táto konštrukcia je uložená do betónového lôžka.

Kovový rám a vložka odpadkového koša sú vyrobené z pozinkovanej ocele. Všetok spojovací materiál je pozinkovaný alebo nerezový.

Objem: 60 l

6. Záver

6.1 Postup výstavby

Postup výstavby musí zodpovedať technológii predpísanej ich dodávateľom. Je nutné použiť technologické postupy, ktoré neporušia inžinierske siete. **Pred začatím stavebných prác je dodávateľ stavby povinný vytýčiť trasy podzemných inžinierskych sietí ich správcami, aby nedošlo ku kolízii.** V ochrannom pásme vzdušného VN vedenia je pri vykonávaní stavebných prác bezpodmienečne nutné dodržiavať ochranné pásmo tohto vedenia a podmienky pre výkon stavebných prác v OP.

6.2 Bezpečnosť pri práci

Pri práci je potrebné dodržiavať najmä predpisy o práci v blízkosti a pod elektrickými vedeniami, predpisy o vykonávaní stavebných prác v ochranných pásmach podzemných inžinierskych sietí a predpisy o manipulácii so stavebnými strojmi. Stavenisko musí byť riadne označené a zabezpečené pred úrazmi podľa aktuálnych predpisov. Počas výstavby je nutné zamedziť prístupu obyvateľov k ploche ihriska.

6.3 Starostlivosť o životné prostredie

Pre potreby stavby je nutné používať len pozemok trvalého záberu. Od dodávateľa stavby sa všeobecne vyžaduje, aby minimalizoval negatívne účinky stavebnej činnosti na okolie stavby. Po ukončení výstavby je nutné vyčistiť stavenisko a jeho okolie od znečistenia stavebnou činnosťou. Všetky stavebné činnosti je nutné realizovať tak, aby neboli poškodené existujúce spevnené plochy, komunikácie a zeleň. V prípade poškodenie vyššie spomínaného dodávateľ stavby zabezpečí nápravu na vlastné náklady.

Výstavba detského ihriska nebude mať negatívne vplyvy na životné prostredie.

Stavbou nedôjde k preťaženiu kapacít existujúcich rozvodných inžinierskych sietí.

Pri výstavbe budú potrebné terénne úpravy. Návrh sa snaží rešpektovať pôvodný terén a zasahovať v čo najmenej možnej miere. Vyťažená zemina pre základy bude uložená na skládku, ktorú určí investor a použitá pre spätné zásypy. Prebytočná zemina bude odvezená na skládku, ktorú zabezpečí investor.

Pre účely výstavby budú využívané miestne komunikácie, dodávateľ stavby počas prevádzky zabezpečí, aby vozidlá pri príjazde a odjazde neznečisťovali vozovku, prípadné znečistenie odstránili.

Nakladanie s odpadmi

Nakladanie s odpadmi vzniknutými počas výstavby a prevádzkovou činnosťou bude realizované v zmysle Zákona o odpadoch č. 79/2015 Z.z.. Jednotlivé druhy odpadov sú

zaradené v zmysle Vyhlášky Ministerstva životného prostredia Slovenskej republiky č.365/2015 Z.z., ktorou sa ustanovuje Katalóg odpadov.

Špecifikácia odpadov vzniknutých počas stavebných prác			
číslo skupiny, odpadu, podskupiny a druhu	Názov skupiny, podskupiny a druhu odpadu	Kategória odpadu	Predpokl. množstvo v t
15 01	Obaly (vrátane odpadových obalov zo separovaného zberu komunálnych odpadov)		
15 01 01	obaly z papiera a lepenky	O	0,01 t
15 01 02	obaly z plastov	O	0,01 t
15 01 03	obaly z dreva	O	0,03 t
15 01 06	zmiešané obaly	O	0,01 t
Celkom			0,06 t

Počas výstavby budú vznikať odpady, ktoré sa budú zhromažďovať podľa druhu a budú zabezpečené pred znehodnotením, odcudzením alebo iným nežiadúcim únikom. Odber, odvoz a likvidáciu odpadov môže vykonávať len odborná firma s oprávnením na vykonávanie tejto činnosti, ktorú zabezpečí dodávateľ stavby.

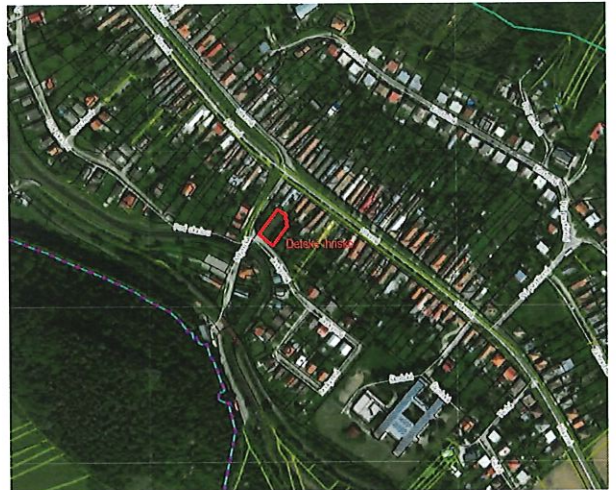
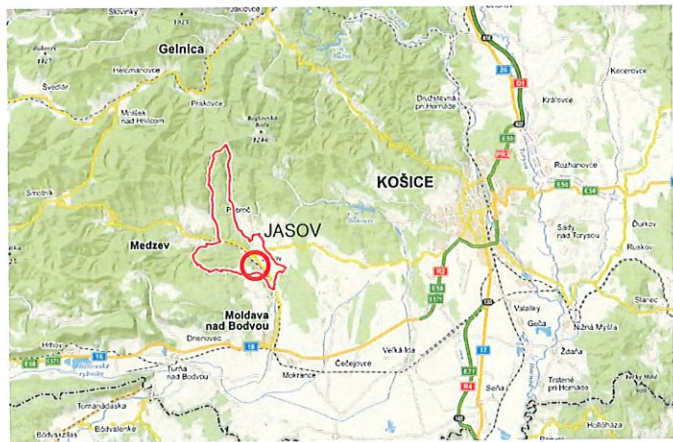
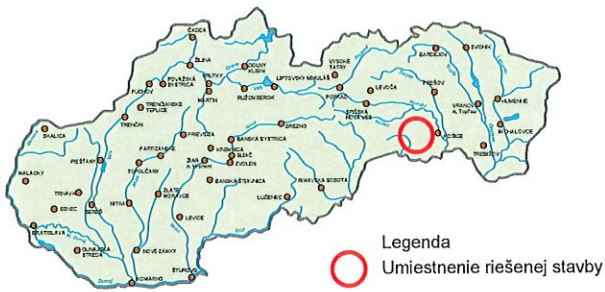
Plocha navrhovaného ihriska je voľná, nie sú potrebné búracie práce. Výkopová zemina bude uložená na skládku, ktorú určí investor a použitá pre spätné zásypy. Prebytočná zemina bude uložená na skládke, ktorú zabezpečí dodávateľ stavby.

Špecifikácia odpadov vzniknutých prevádzkovou činnosťou

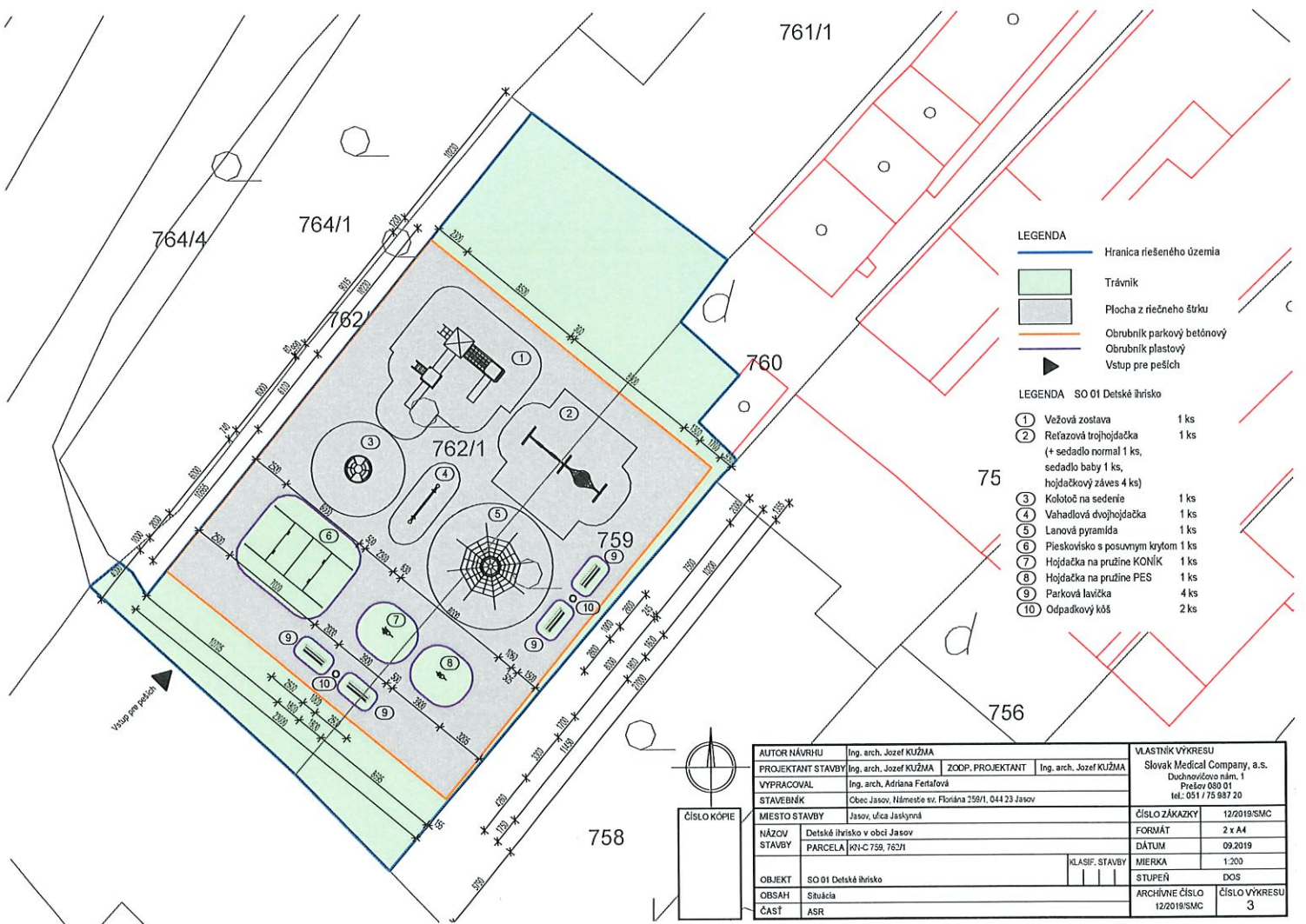
Prevádzkou navrhovaného detského ihriska bude vznikať komunálny odpad, ktorý bude odvážaný podobne ako z okolitých rodinných domov.

V Prešove 09/2019

Vypracovala: Ing. arch. Adriana Fertalová



AUTOR NÁVRHU	Ing. arch. Jozef KUŽMA	VLASTNÍK VÝKRESU	
PROJEKTANT STAVBY	Ing. arch. Jozef KUŽMA	ZOOP, PROJEKTANT	Ing. arch. Jozef KUŽMA
VYPRACOVAL	Ing. arch. Adriána Fertáková	Slovak Medical Company, a.s.	
STAVEBNÍK	Obec Jasov, Námestie sv. Floriána 259/1, 044 23 Jasov	Duchnového nám. 1 Prešov 080 01 tel.: 051 / 75 937 20	
Miesto stavby	Jasov, ulica Jaslyrná	Číslo zákazky	12/2019/SMC
Názov stavby	Detské ihrisko v obci Jasov	Formát	2 x A4
Parcela	KN-C 759, 762/1	Dátum	09.2019
Objekt	SO 01 Detské ihrisko	Klasif. stavby	Mierka
Obsah	Šířka vzťahy	Stupeň	ODS
Časť	ASR	Archívne číslo	Číslo výkresu
		12/2019/SMC	2

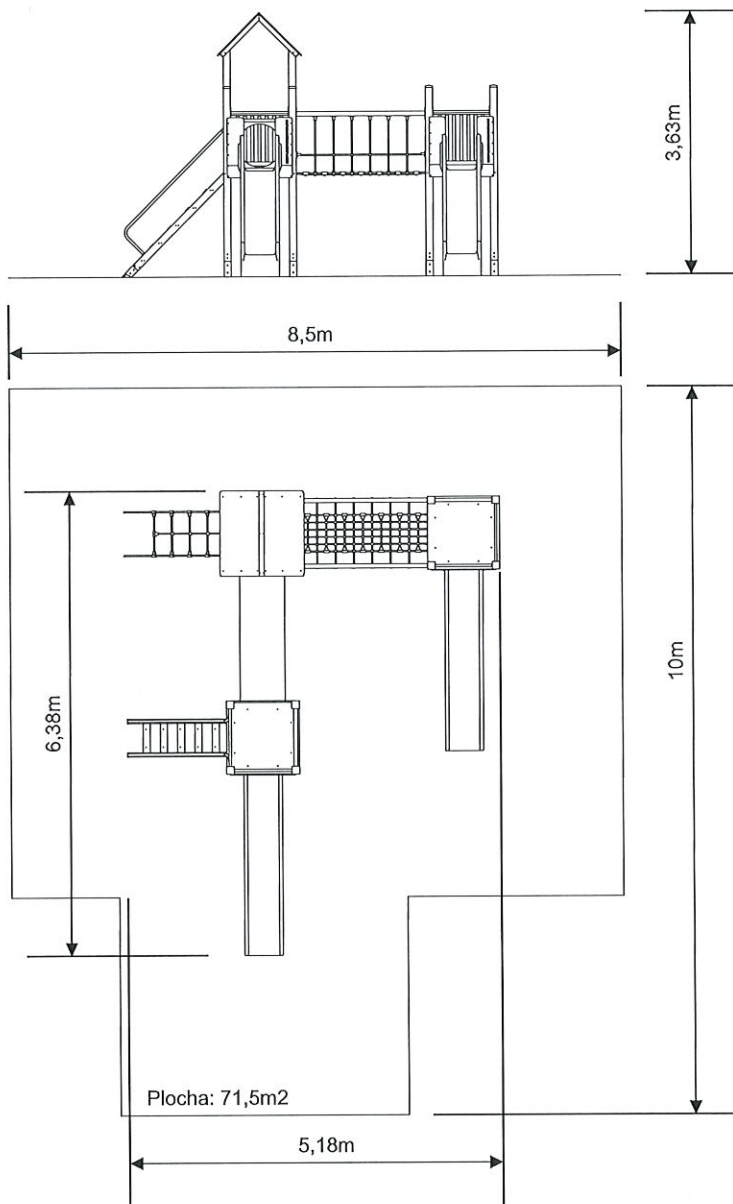


- LEGENDA**
- Hranica riešeného územia
 - Trávník
 - Plocha z riešenej štrky
 - Obrubník parkový betónový
 - Obrubník plastový
 - Vstup pre peších

- LEGENDA SO 01 Detské ihrisko**
- ① Vežová zostava 1 ks
 - ② Refazová trojhôjdka 1 ks
(+ sedadlo normal 1 ks,
sedadlo baby 1 ks,
hójdakový záves 4 ks)
 - ③ Kolotoč na sedenie 1 ks
 - ④ Vahadlová dvojhôjdka 1 ks
 - ⑤ Lanová pyramída 1 ks
 - ⑥ Pieskovisko s posuvným krytom 1 ks
 - ⑦ Hôjdka na pružine KONÍK 1 ks
 - ⑧ Hôjdka na pružine PES 1 ks
 - ⑨ Parková lavička 4 ks
 - ⑩ Odpadkový kôš 2 ks

AUTOR NÁVRHU	Ing. arch. Jozef KUŽMA	VLASTNÍK VÝKRESU	Slovak Medical Company, a.s. Duchnovského nám. 1 Priešov 080 01 tel.: 051 / 75 987 20
PROJEKTANT STAVBY	Ing. arch. Jozef KUŽMA	ZOOP. PROJEKTANT	Ing. arch. Jozef KUŽMA
VYPRACOVAL	Ing. arch. Adriána Fentaflová		
STAVEBNÍK	Obec Jasov, Námestie sv. Floriána 258/1, 044 23 Jasov		
Miesto stavby	Jasov, ulica Jasovská	Číslo zákazky	12/2019/SMC
Názov stavby	Detské ihrisko v obci Jasov	Formát	2 x A4
Parcela	KN-C-759, 762/1	Dátum	09.2019
Objekt	SO 01 Detské ihrisko	Mierka	1:200
Obsah	Situácia	Stupeň	DOS
Časť	ASR	Archívne číslo	12/2019/SMC
		Číslo výkresu	3

Vežová zostava UNIVERSAL 4U307KS - strieborná



Nosná konštrukcia vežovej zostavy je vyrobená z konštrukčnej ocele (kovový profil 100 x 100 mm), ktorá je proti korózii ošetrená povrchovou úpravou zinkovaním, čím sa dociel veľmi výrazné predĺženie životnosti herného prvku a vypaľovanou farbou KOMAXIT podľa odtieňa RAL. Tieto konštrukcie sú uložené do betónového lôžka. Všetky ďalšie kovové prvky sú upravované zinkovaním alebo vypaľovanou farbou KOMAXIT podľa odtieňa RAL.

Šmýkačky sú vyrobené z trojvrstvového laminátu. Čelá šmýkačiek, nášlapy, atď. sú vyrobené z vysoko kvalitného plastu HDPE (vysokotlakový, celo zafarbený polyetylén, ktorý sa vyznačuje vysokou farebnou stálosťou, odolnosťou proti UV žiareniu a hlavne bezpečnosťou, pretože je nelámavý a nehrozí tak žiadne nebezpečenstvo zranenia detí ostrými úlomkami). Lanový most a šplhacia sieť sú vyrobené z materiálu HERKULES (16 mm lana z polypropylénu s vnútorným oceľovým jadrom) a sú spojované plastovými alebo hliníkovými spojmi. Podesty sú vyrobené z vodovzdornej preglejky určenej pre vonkajšie prostredie. Všetok spojovací materiál je pozinkovaný alebo nerezový.

Doporučený vek: 3-14 rokov

Výška voľného pádu: 1,5 m

Nosnosť: 1134 kg

Max. počet užívateľov: 21

Rozmery: 5,18 x 6,38 x 3,63 m

Plocha potrebná pre montáž: 8,5 x 10 m

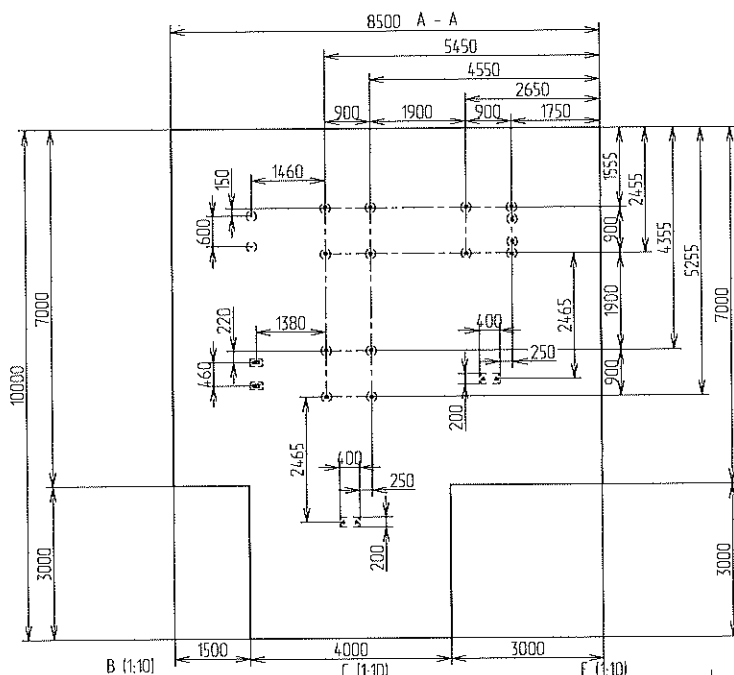
Povrch, tlmiaci pád: podľa normy EN 1177

Plocha povrchu tlmiaceho pád: 71,5 m²

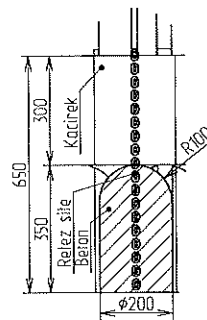
Výkres bol vypracovaný na základe podkladov spoločnosti Bonita Group Service s.r.o. - Ihrská Bonita

AUTORI NÁVRHU		Ing. arch. Jozef KUŽMA, Ing. arch. Adriana Fertatová		VLASTNÍK VÝKRESU		
PROJEKTANT STAVBY		Ing. arch. Jozef KUŽMA	ZODP. PROJEKTANT	Ing. arch. Jozef KUŽMA	Slovak Medical Company, a.s. Duchnovičovo nám. 1 Prešov 080 01 tel.: 051 / 75 987 20	
VYPRACOVAL		Ing. arch. Václav Hochmuth				
STAVEBNÍK		Obec Jasov, Námestie sv. Floriána 259/1, 044 23 Jasov				
MIESTO STAVBY		Jasov, ulica Jaskynná			ČÍSLO ZÁKAZKY	12/2019/SMC
NÁZOV STAVBY	DETSKÉ IHRISKO V OBCI JASOV				FORMÁT	A4
	PARCELA	KN-C 759, 762/1			DÁTUM	09.2019
OBJEKT	SO 01 DETSKÉ IHRISKO			KLASIF. STAVBY	MIERKA	1:100
					STUPEŇ	DOS
OBSAH	Vežová zostava				ARCHÍVNE ČÍSLO	ČÍSLO VÝKRESU
ČASŤ	ASR				12/2019/SMC	4

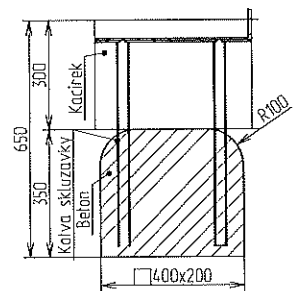
ČÍSLO KÓPIE



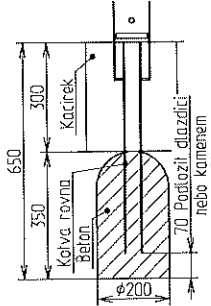
Betonáž šikmej siete
F (1:10)



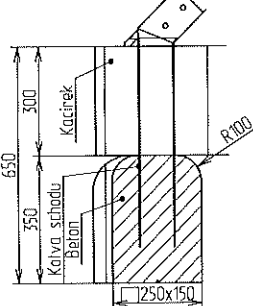
Betonáž šmyčalky
D (1:10)



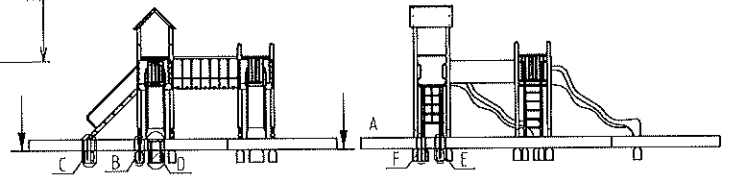
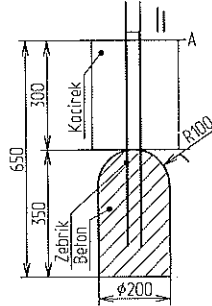
Betonáž stĺpov
B (1:10)



Betonáž schodov
C (1:10)



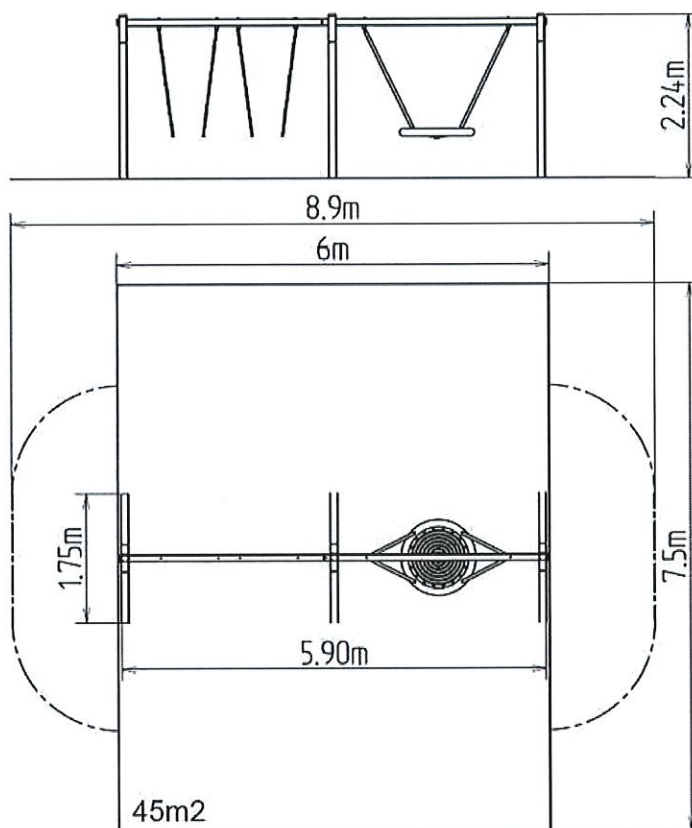
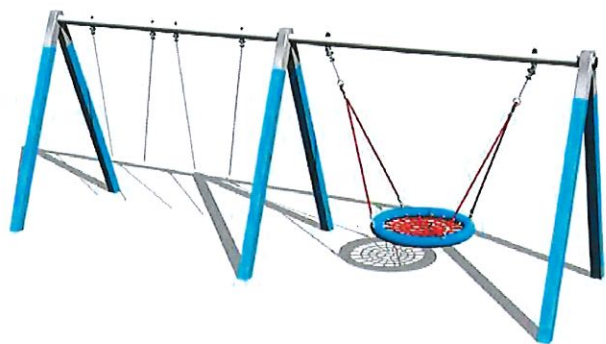
Betonáž rebríku
E (1:10)



Výzosa bol vypracovaný na zmluve posádkov spoločnosťou Bonta Group Service s.r.l. - Bontita Bonta

AUTORI NÁVRHU	Ing. arch. Jozef KUŽMA, Ing. arch. Alena Farkašová	KLASIF. STAVBY	12.2019SVC
PROJEKTANT STAVBY	Ing. arch. Jozef KUŽMA, ZOOD. PROJEKTANT Ing. arch. Jozef KUŽMA	FORMÁT	A4
VYPRACOVANÝ	Ing. arch. Jozef KUŽMA	DÁTUM	03.2019
STAVEBNÍK	Obec Jasov - Námestie sv. Floriána 258/1, 844 23 Jasov	MERKA	1:15
MESTO STAVBY	Jasov, úseka Jaslynek	STUPEŇ	DOŠ
NÁZOV	DIETSKÉ HRISKO V OBCI JASOV	KLASIF. STAVBY	12.2019SVC
STAVBY	PARCELA 204/258, 762.1	ČÍSLO VÝKRESU	5
OBJEKT	SO 01 DIETSKÉ HRISKO		
OBJEM	Výzosa zosilava - zariadenie		
ČASŤ	JAR		

Reťazová trojhojdačka RH302-KB



Nosná konštrukcia hojdačky je vyrobená z konštrukčnej ocele (kovový profil 100 x 100 mm), ktorá je proti korózii ošetrená povrchovou úpravou zinkovaním, čím sa dociel veľmi výrazné predĺženie životnosti herného prvku a vypalovanou farbou KOMAXIT podľa odtienu RAL. Tieto konštrukcie sú uložené do betónového lôžka. Všetky ďalšie kovové prvky sú upravované zinkovaním alebo vypalovanou farbou KOMAXIT podľa odtienu RAL.

Hojdačky sú zavesené pomocou pozinkovaných reťazí na kovovom nosníku. Sedadlo „Hniezdo“ je vyrobené z polypropylénového lana z vysoko pevnostného vlákna. Závesné laná sú vyrobené z materiálu HERKULES (16 mm lana z polypropylénu s vnútorným ocelovým jadrom). Všetok spojovací materiál je pozinkovaný alebo nerezový.

Doporučený vek: 3-14 rokov

Výška voľného pádu: 1,5 m

Nosnosť: 378 kg

Max. počet užívateľov: 7

Rozmery: 5,9 x 1,75 x 2,24 m

Povrch, tlmiaci pád: podľa normy EN 1177

Plocha povrchu tlmiaceho pád: 45 m²

Sedacie prvky:

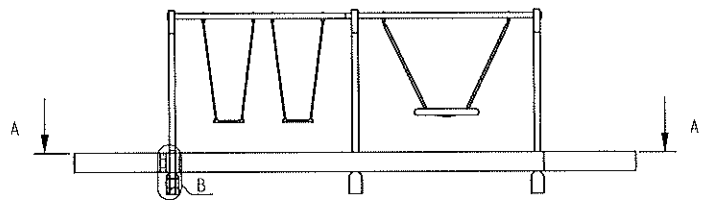
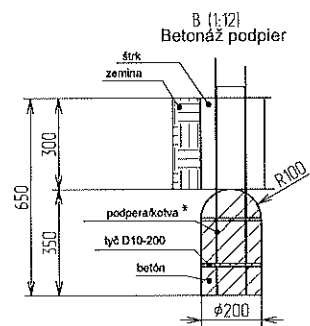
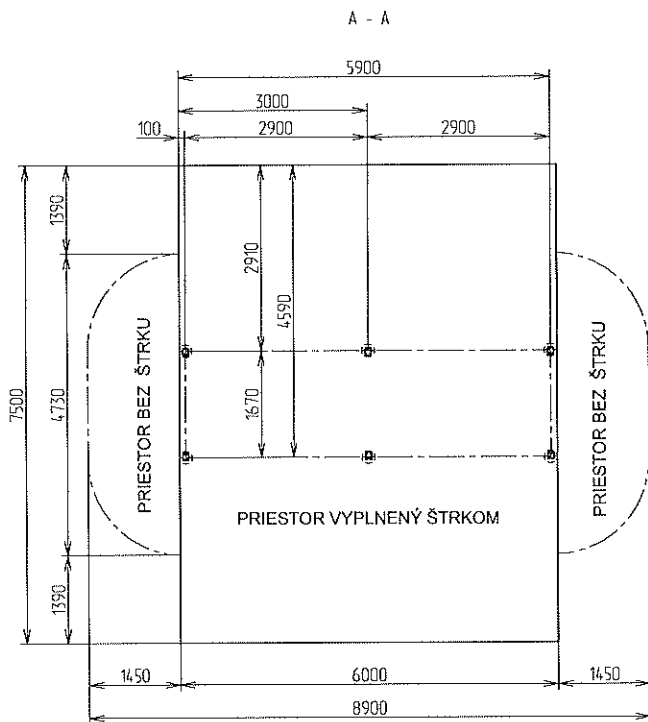
Sedadlo Normal 2ks

Sedadlo Hniezdo 1ks

Výkres bol vypracovaný na základe podkladov spoločnosti Bonita Group Service s.r.o. - Ihriská Bonita

AUTORI NÁVRHU		Ing. arch. Jozef KUŽMA, Ing. arch. Adriana Fertalová		VLASTNÍK VÝKRESU		
PROJEKTANT STAVBY		Ing. arch. Jozef KUŽMA	ZODP. PROJEKTANT	Ing. arch. Jozef KUŽMA		
VYPRACOVAL		Ing. arch. Václav Hochmuth				
STAVEBNÍK		Obec Jasov, Námestie sv. Floriána 259/1, 044 23 Jasov				
MIESTO STAVBY		Jasov, ulica Jaskynná		ČÍSLO ZÁKAZKY	12/2019/SMC	
NÁZOV STAVBY	DETSKÉ IHRISKO V OBCI JASOV				FORMÁT	A4
PARCELA	KN-C 759, 762/1				DÁTUM	09.2019
OBJEKT	SO 01 DETSKÉ IHRISKO		KLASIF. STAVBY	MIERKA	1:100	
				STUPEŇ	DOS	
OBSAH	Reťazová trojhojdačka			ARCHÍVNE ČÍSLO	ČÍSLO VÝKRESU	
ČASŤ	ASR			12/2019/SMC	6	

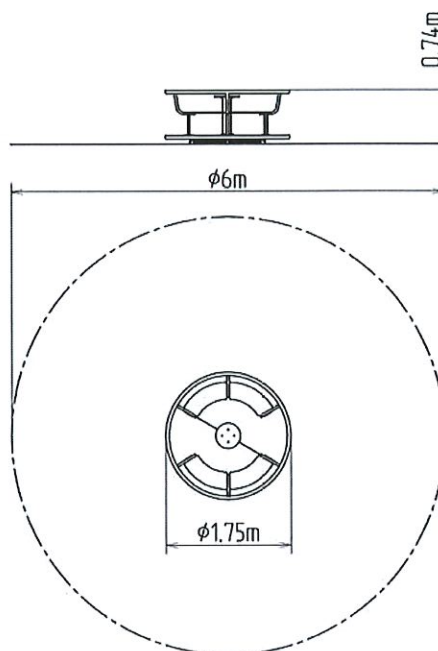
ČÍSLO KÓPIE



Výkres bol vypracovaný na základe podkladov spoločnosti Barika Group Service s.r.o. - Inžinierska firma

AUTORI VÝKRESU		Ing. arch. Jozef KUŽMA, Ing. arch. Adriana FORULOVÁ		VLASTNÍK VÝKRESU		
PROJEKTANT STAVBY		Ing. arch. Jozef KUŽMA	ZOOPR. PROJEKTANT	Ing. arch. Jozef KUŽMA	Slovak Medical Company, s.r.o.	
VYPRACOVÁVATEL		Ing. arch. Vladimír KOCHEVICH		Dopravná spoločnosť, s.r.o.		
STAVEBNÍK		Obec Jasov, Námestia sv. Floriána 289/1, 044 23 Jasov		IČ: 011/15 917 70		
ČÍSLO KÓDE	Miesto stavby		Jasov, ulica Ľudových		ČÍSLO ZÁKAZKY	12 2019-SUC
	NÁZOV STAVBY	DETSKÉ HRISKO V OBCI JASOV		FORVÁT	2x4	
	PARCELA	194-139-102-1		DÁTUM	09.2018	
			KLASIF. STAVBY	MIERKA	1:20	
	OBJEKT	SO 01 DETSKÉ HRISKO		STUPEŇ	005	
	OBJ. M.	Rekreačná kempingová - zariadenie		ARCHIVNÉ ČÍSLO	12019-SUC	
	ČASŤ	AIR		ČÍSLO VÝKRESU	7	

Kolotoč na sedenie KO180K (priemer 1,8 m)



Kolotoč je zvarovaný z ocelových trubiek a profilu štvorcového prierezu, ktoré sú proti korózii ošetrené povrchovou úpravou zinkovaním, čím sa dociel veľmi výrazné predĺženie životnosti herného prvku a vypaľovanou farbou KOMAXIT podľa odtieňu RAL. Tieto konštrukcie sú uložené do betónového lôžka. Všetky ďalšie kovové prvky sú upravované zinkovaním alebo vypaľovanou farbou KOMAXIT podľa odtieňa RAL.

Kolotoč je konštruovaný s ohľadom na vysoké namáhanie a dlhú životnosť. Otočný stred a sedačky sú vyrobené z vysoko kvalitného plastu HDPE (vysokotlakový, celo zafarbený polyetylén, ktorý sa vyznačuje vysokou farebnou stálosťou, odolnosťou proti UV žiarenia a hlavne bezpečnosťou, pretože je nelámavý a nehrozí tak žiadne nebezpečenstvo zranenia detí ostrými úlomkami). Podesta je vyrobená z protišmykového plechu. Všetok spojovací materiál je pozinkovaný alebo nerezový.

Doporučený vek: 3-8 rokov

Výška voľného pádu: 0,5 m

Nosnosť: 378 kg

Max. počet užívateľov: 7

Rozmery: 1,75 x 1,75 x 0,74 m

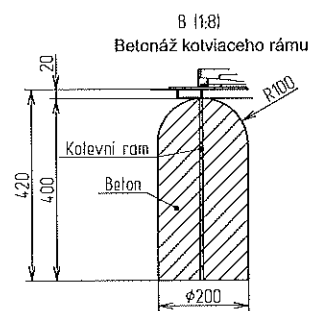
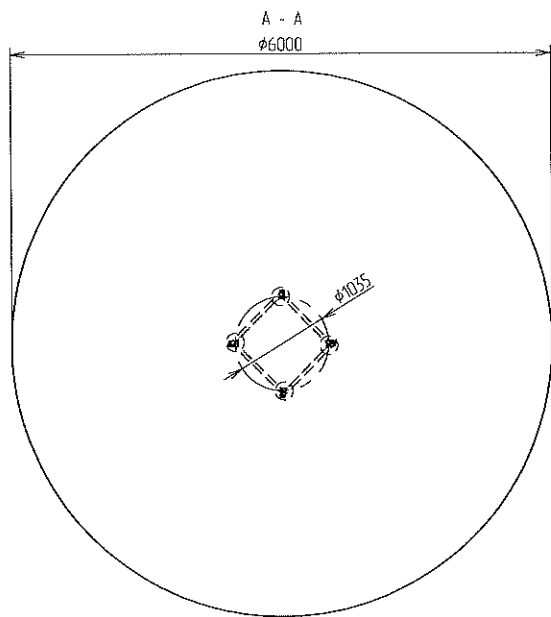
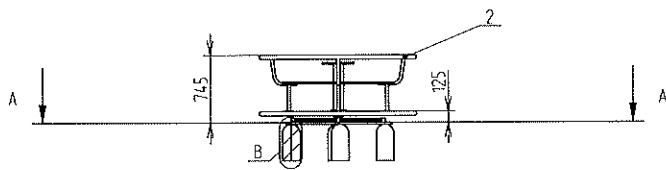
Plocha potrebná pre montáž: 6 x 6 m

Povrch, tlmiaci pád: podľa normy EN 1177 - trávnik

Výkres bol vypracovaný na základe podkladov spoločnosti Bonita Group Service s.r.o. - Ihrská Bonita

ČÍSLO KÓPIE

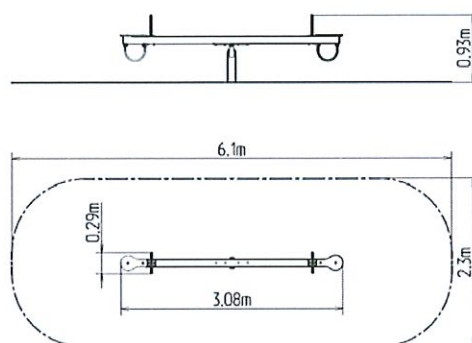
AUTORI NÁVRHU		Ing. arch. Jozef KUŽMA, Ing. arch. Adriana Fertalová		VLASTNÍK VÝKRESU		
PROJEKTANT STAVBY		Ing. arch. Jozef KUŽMA	ZODP. PROJEKTANT	Ing. arch. Jozef KUŽMA	Slovak Medical Company, a.s. Duchnovičovo nám. 1 Prešov 080 01 tel.: 051 / 75 987 20	
VYPRACOVAL		Ing. arch. Václav Hochmuth				
STAVEBNÍK		Obec Jasov, Námestie sv. Floriána 259/1, 044 23 Jasov				
MIESTO STAVBY		Jasov, ulica Jaskynná			ČÍSLO ZÁKAZKY	12/2019/SMC
NÁZOV STAVBY	DETSKÉ IHRISKO V OBCI JASOV				FORMÁT	A4
	PARCELA	KN-C 759, 762/1			DÁTUM	09.2019
OBJEKT	SO 01 DETSKÉ IHRISKO			KLASIF. STAVBY	MIERKA	1:100
					STUPEŇ	DOS
OBSAH	Kolotoč na sedenie			ARCHÍVNE ČÍSLO	ČÍSLO VÝKRESU	
ČASŤ	ASR			12/2019/SMC	8	



Výšes bol vypracovaný na základe požiadaviek spoločnosti Borcia Group Service s.r.o. - Trnava Bontia

AUTOR NÁVRHU		Ing. arch. Jozef KUZMA, Ing. arch. Aneta Foltová		VLASTNÍK VÝKRESU	
PROJEKTANT STAVBY		Ing. arch. Jozef KUZMA	ZODP. PROJEKTANT	Slovak Medical Company, s.s.	
VYPRACOVÁV		Ing. arch. Václav HORNÝCH		Družov/Gábor nám. 1	
STAVEBNÍK		Obec Jasov, Hlavné nám. 258 1, 844 23 Jasov		Prásov 03301	
Miesto stavby		Jasov, vbl. kopčiny		Číslo zmlúvky	120219/04C
NÁZOV STAVBY	DETSKÉ HRISKO V OBCI JASOV			FORMÁT	A4
PARCELA	1342 739 7421			DÁTUM	09.2019
OBJEKT	SO 01 DETSKÉ HRISKO			VERZIA	1.23
OBSAH	Kôšička na sedenie - zariadenie			STUPEŇ	003
ČASŤ	ASB			ARCHIVNE ČÍSLO	120219/04C
				ČÍSLO VÝKRESU	9

Vahadlová dvojhojdačka VH201KR



Rameno hojdačky je vyrobené z konštrukčnej ocele (kovový profil 100 x 100 mm), ktorá je upravená povrchovou úpravou zinkováním, čím sa dociel veľmi výrazné predĺženie životnosti herného prvku a vypaľovanou práškovou farbou KOMAXIT podľa odtieňa RAL. Hojdačka je ukotvená bránovými skrutkami do nosnej konštrukcie. Nosná konštrukcia hojdačky je oceľová a je proti kórozii chránená žiarovým zinkováním a uložená do betónového lôžka.

Sedačky sú vyrobené z vysoko kvalitného plastu HDPE (vysokotlakový, celo zafarbený polyetylén, ktorý sa vyznačuje vysokou farebnou stálosťou, odolnosťou proti UV žiareniu a hlavne bezpečnosťou, pretože je nelámavý a nehrôzi tak žiadne nebezpečenstvo zranenia detí ostrými úlomkami).

Madlá sú oceľové a sú upravované zinkováním a vypaľovanou farbou KOMAXIT podľa odtieňa RAL. Všetok spojovací materiál je nerezový. Hojdačka je konštruovaná s ohľadom na vysoké namáhanie a dlhú životnosť. Nárazy sú tlmené gumovými dorazmi.

Doporučený vek: 3-12 rokov

Výška voľného pádu: 1 m

Nosnosť: 108 kg

Max. počet užívateľov: 2

Rozmery: 3,08 x 0,29 x 0,93 m

Plocha potrebná pre montáž: 6,1 x 2,3 m

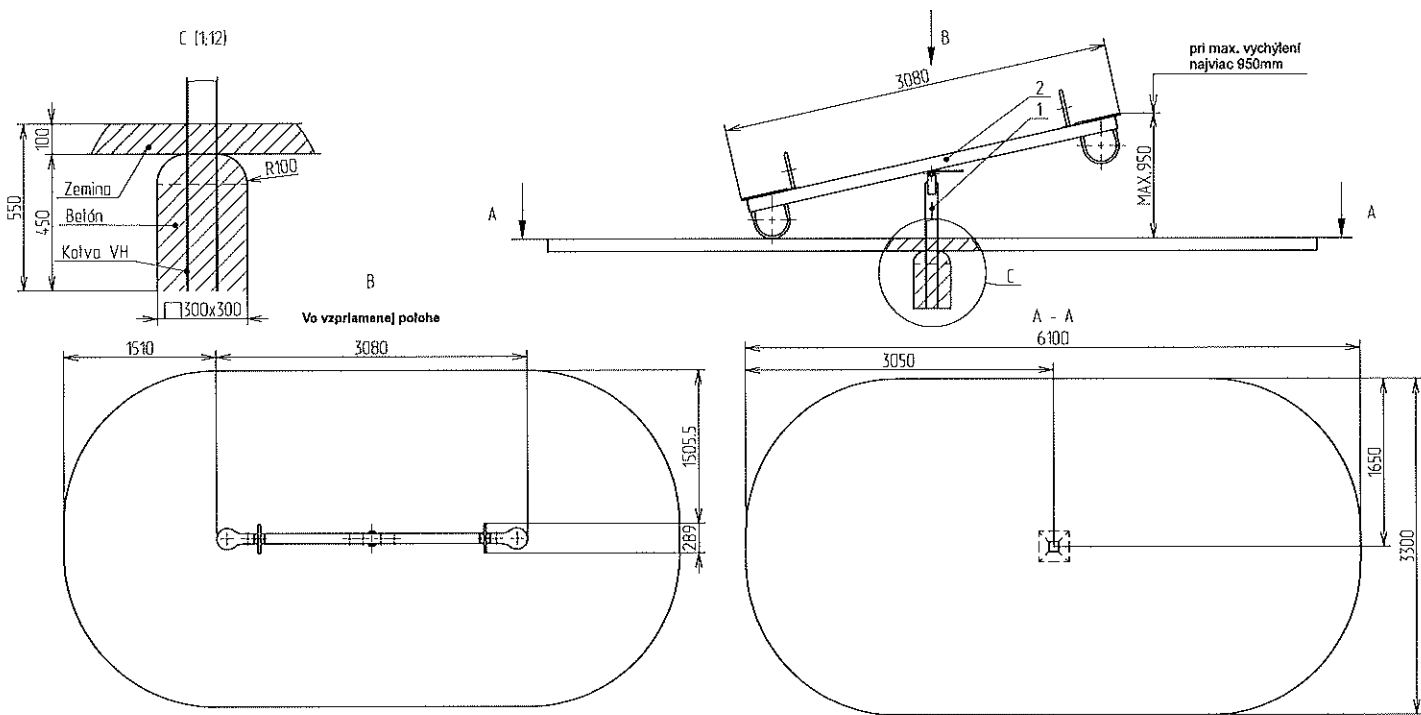
Povrch, tlmiaci pád: podľa normy EN 1177 - trávnik

Farba hojdačky: červená

Výkres bol vypracovaný na základe podkladov spoločnosti Bonita Group Service s.r.o. - Ihriská Bonita

ČÍSLO KÓPIE

AUTORI NÁVRHU		Ing. arch. Jozef KUŽMA, Ing. arch. Adriana Fertalová		VLASTNÍK VÝKRESU Slovak Medical Company, a.s. Duchnovičovo nám. 1 Prešov 080 01 tel.: 051 / 75 987 20		
PROJEKTANT STAVBY		Ing. arch. Jozef KUŽMA	ZODP. PROJEKTANT			Ing. arch. Jozef KUŽMA
VYPRACOVAL		Ing. arch. Václav Hochmuth				
STAVEBNÍK		Obec Jasov, Námestie sv. Floriána 259/1, 044 23 Jasov				
MIESTO STAVBY		Jasov, ulica Jaskynná			ČÍSLO ZÁKAZKY	12/2019/SMC
NÁZOV STAVBY	DETSKÉ IHRISKO V OBCI JASOV				FORMÁT	A4
	PARCELA	KN-C 759, 762/1			DÁTUM	09.2019
OBJEKT	SO 01 DETSKÉ IHRISKO			KLASIF. STAVBY	MIERKA	1:100
					STUPEŇ	DOS
OBSAH	Vahadlová dvojhojdačka				ARCHÍVNE ČÍSLO	ČÍSLO VÝKRESU
ČASŤ	ASR				12/2019/SMC	10

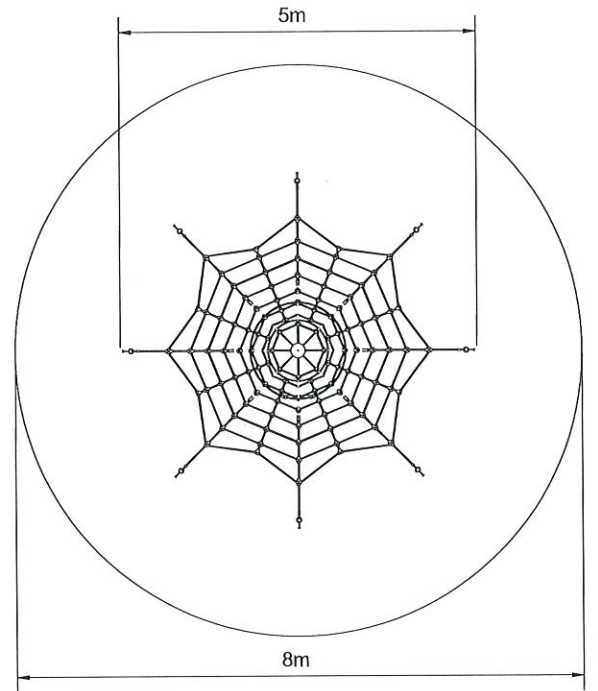
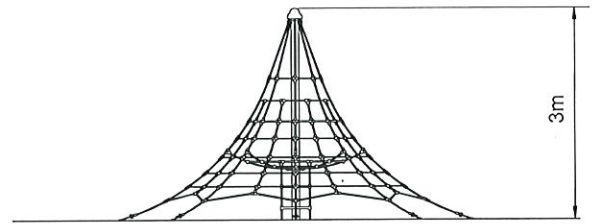
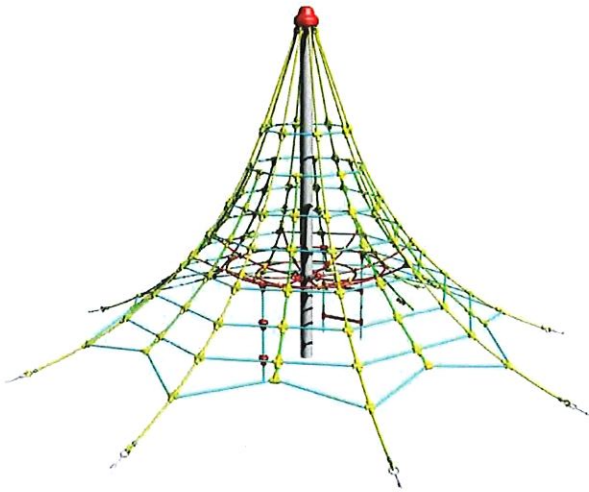


Pri maximálnom vychýlení hojdačky nesmie byť výška pádu väčšia ako 950mm.

Výkres bol vypracovaný na základe požiadavky spoločnosti Bonka Group Service s.r.o. - Petrík Berta

AUTORIUM VÝKRESU		Ing. arch. Jozef KUŽMA, Ing. arch. Adriana Fendlová		VLASTNÍK VÝKRESU	
PROJEKTANT STAVBY		Ing. arch. Jozef KUŽMA	ZOOP. PROJEKTANT	Ing. arch. Jozef KUŽMA	Slovak Medical Company, a.s.
VYPRACOVÁVATEĽ		Ing. arch. Václav Kocmuth		Družba 0802/1	
STAVEBNÝK		Obec Jasov, námestie sv. Floriána 258/1, 844 23 Jasov		Právny 09301	
Miesto stavby		Jasov, ulica Jasovská		IČ: 651173497 20	
ČÍSLO KÓFIE	NÁZOV STAVBY	DETSKÉ HRISKO V OBCI JASOV		ČÍSLO ZÁKAZKY	120319 SVU
	PARCELA	52K/759, 762/1		FORMÁT	A4
OBJEKT	DOKLAD	SO 01 DETSKÉ HRISKO		KLASIF. STAVBY	125
		Vyhľadováň dvojhojdačka - zaľadnenie		VERZIA	D05
OBJEM	ČASŤ		ASR	ARCHIVNÉ ČÍSLO	120319 SVU
				ČÍSLO VÝKRESU	11

Lanová pyramída PY830K



Nosný stĺp lanovej pyramídy je vyrobený z konštrukčnej ocele o priemere 159 mm. Stĺp je chránený proti korózii žiarovým zinkovaním a uložený do betónového lôžka.

Laná sú vyrobené z materiálu HERKULES (16 mm lana z polypropylénu s vnútorným oceľovým jadrom) a sú spojované plastovými alebo hliníkovými spojmi. Napínacie zámky sú nerezové. Všetok spojovací materiál je pozinkovaný alebo nerezový.

Doporučený vek: 3-14 rokov

Výška voľného pádu: 1 m

Nosnosť: 3024 kg

Max. počet užívateľov: 56

Rozmery: 5 x 5 x 3 m

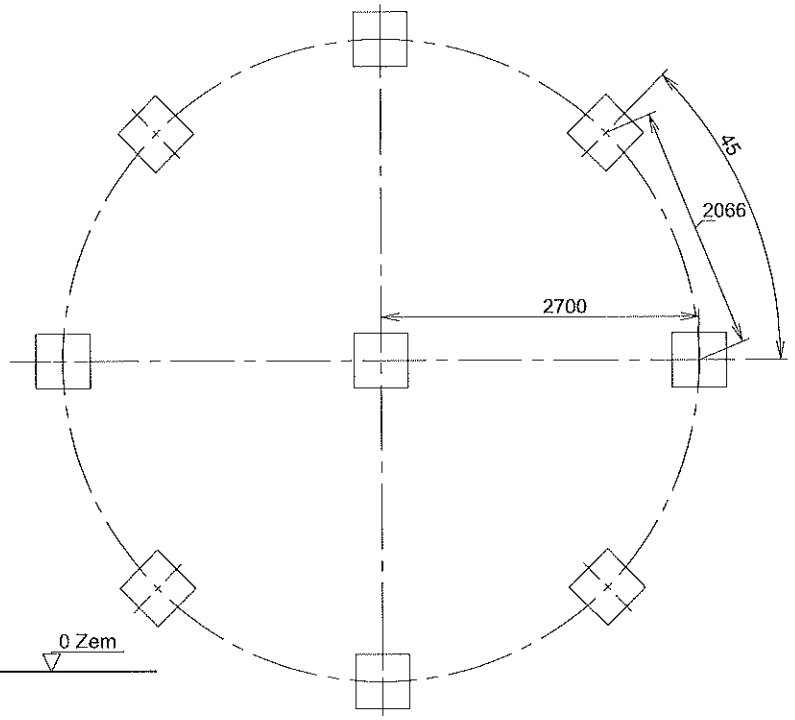
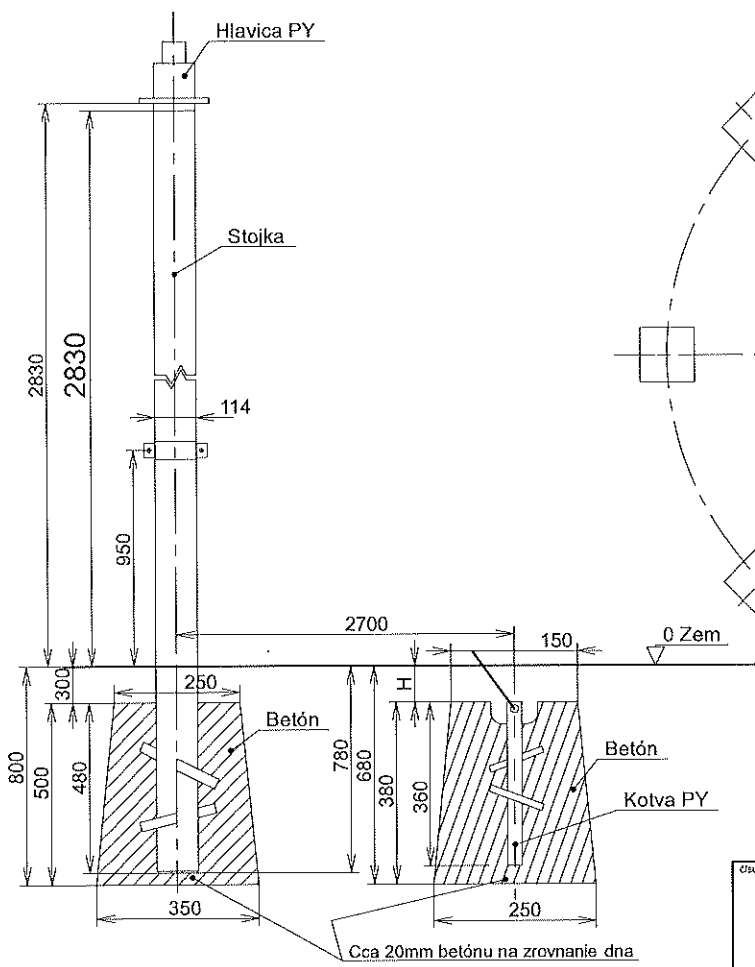
Plocha potrebná pre montáž: 8 x 8 m

Povrch, tlmiaci pád: podľa normy EN 1177 - trávnik

Výkres bol vypracovaný na základe podkladov spoločnosti Bonita Group Service s.r.o. - Ihriská Bonita

ČÍSLO KÓPIE

AUTORI NÁVRHU		Ing. arch. Jozef KUŽMA, Ing. arch. Adriana Fertalová		VLASTNÍK VÝKRESU		
PROJEKTANT STAVBY		Ing. arch. Jozef KUŽMA	ZODP. PROJEKTANT	Ing. arch. Jozef KUŽMA	Slovak Medical Company, a.s. Duchnovičovo nám. 1 Prešov 080 01 tel.: 051 / 75 987 20	
VYPRACOVAL		Ing. arch. Václav Hochmuth				
STAVEBNÍK		Obec Jasov, Námestie sv. Floriána 259/1, 044 23 Jasov				
MIESTO STAVBY		Jasov, ulica Jaskynná			ČÍSLO ZÁKAZKY	12/2019/SMC
NÁZOV STAVBY	DETSKÉ IHRISKO V OBCI JASOV				FORMÁT	A4
PARCELA	KN-C 759, 762/1			DÁTUM	09.2019	
OBJEKT	SO 01 DETSKÉ IHRISKO			KLASIF. STAVBY	MIERKA	1:100
OBSAH	Lanová pyramída			ARCHÍVNE ČÍSLO	ČÍSLO VÝKRESU	
ČASŤ	ASR			12/2019/SMC	12	

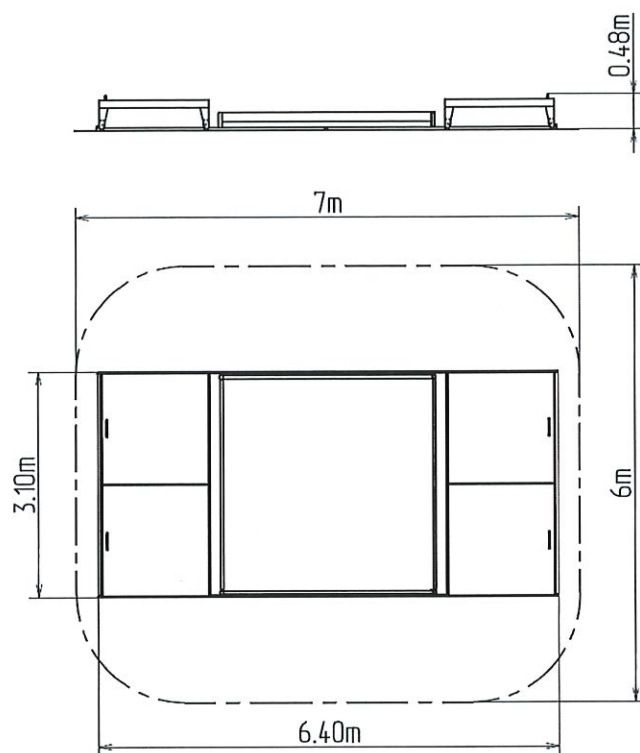
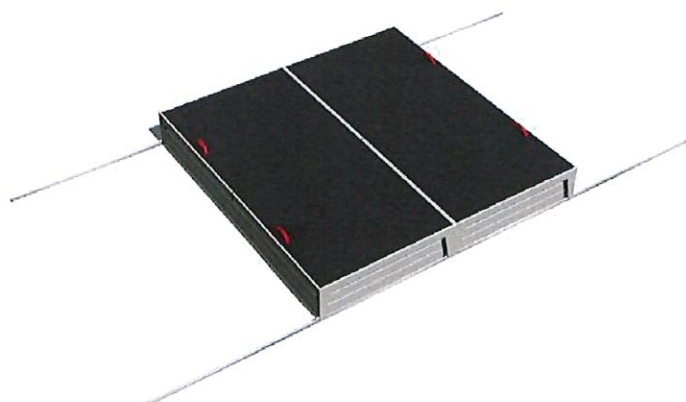
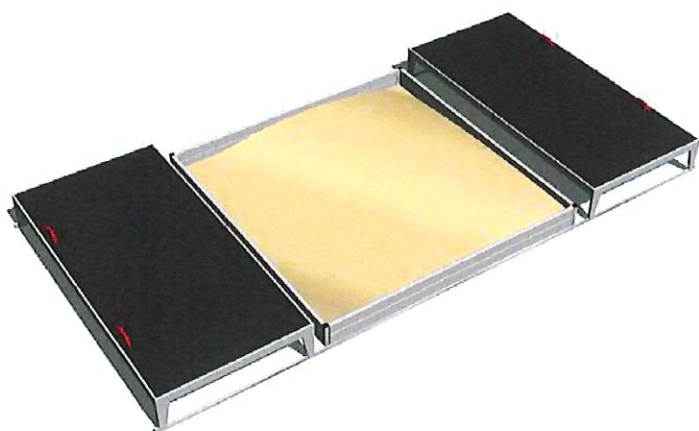


Všetech bed vypracovany na zaklaše podriaden spoločnosti Borča Group Services s.r.o. - Bratislava

AUTORI NÁVRHU	Ing. arch. Jozef KUŽMA, Ing. arch. Adriana FERENC	VLASTNÍK VÝKRESU	Slovak Medical Company, s.r.o.
PROJEKTANT STAVBY	Ing. arch. Jozef KUŽMA	ZODP. PROJEKTANT	Ing. arch. Jozef KUŽMA
VYPRACOVÁČ	Ing. arch. Václav HOŠTEJN		
STAVEBNÁ	Obec Jasov, Hlavná ul. - Plotka 259 1, 044 21 Jasov		
Miesto stavby	Jasov, ulica bežná	Číslo zákazky	120015SAC
Názov	DETSKÉ HRISKO V OBCI JASOV	Formát	A4
Stavby	PARCELA MHG 759, 7621	Dátum	09.2019
		Mierka	1:25
Objekt	SO 01 DETSKÉ HRISKO	Stupeň	DOB
Objekt	Lanová pyramída - základňa	Archívne číslo	Číslo výkresu
Časť	ASR	120015SAC	13

Číslo kóde	
------------	--

Pieskovisko s posuvným krytom 3x3 m PK330KS



Nosná konštrukcia pieskoviska je vyrobená z konštrukčnej ocele, ktorá je proti korózii chránená žiarovým zinkovaním, čím sa docieľi veľmi výrazného predĺženia životnosti hracieho prvku. Tieto konštrukcie sú uložené do betónového lôžka. Všetky ďalšie kovové prvky sú upravené vypaľovanou práškovou farbou KOMAXIT podľa odtieňa RAL.

Posuvný kryt pieskoviska je vyrobený z vodovzdorné preglejky určenej pre vonkajšie prostredie. Všetok spojovací materiál je pozinkovaný alebo nerezový.

Doporučený vek: 3-12 rokov

Doporučený vek: 3-12 rokov

Výška voľného pádu: 0,48 m

Rozmery: 6,4 x 3,1 x 0,48 m

Plocha potrebná pre montáž: 7 x 6 m

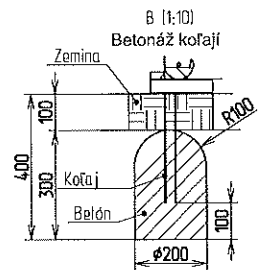
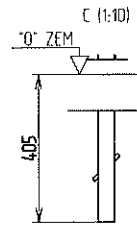
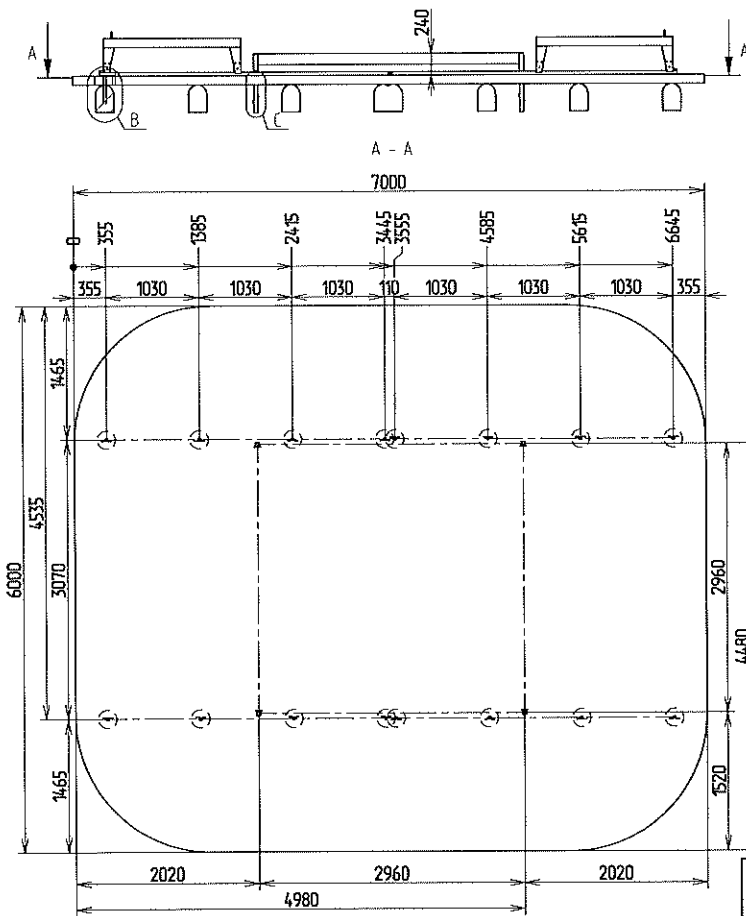
Povrch, tlmiaci pád: podľa normy EN 1177 - trávnik

Farba kovových častí konštrukcie: strieborná

Výkres bol vypracovaný na základe podkladov spoločnosti Bonita Group Service s.r.o. - Ihrská Bonita

AUTORI NÁVRHU		Ing. arch. Jozef KUŽMA, Ing. arch. Adriana Fertalová		VLASTNÍK VÝKRESU	
PROJEKTANT STAVBY		Ing. arch. Jozef KUŽMA	ZODP. PROJEKTANT	Ing. arch. Jozef KUŽMA	Slovak Medical Company, a.s. Duchnovičovo nám. 1 Prešov 080 01 tel.: 051 / 75 987 20
VYPRACOVAL		Ing. arch. Václav Hochmuth			
STAVEBNÍK		Obec Jasov, Námestie sv. Floriána 259/1, 044 23 Jasov			
MIESTO STAVBY		Jasov, ulica Jaskynná		ČÍSLO ZÁKAZKY	12/2019/SMC
NÁZOV STAVBY	DETSKÉ IHRISKO V OBCI JASOV			FORMÁT	A4
PARCELA	KN-C 759, 762/1			DÁTUM	09.2019
OBJEKT	SO 01 DETSKÉ IHRISKO		KLASIF. STAVBY	MIERKA	1:100
				STUPEŇ	DOS
OBSAH	Pieskovisko s posuvným krytom			ARCHÍVNE ČÍSLO	ČÍSLO VÝKRESU
ČASŤ	ASR			12/2019/SMC	14

ČÍSLO KÓPIE

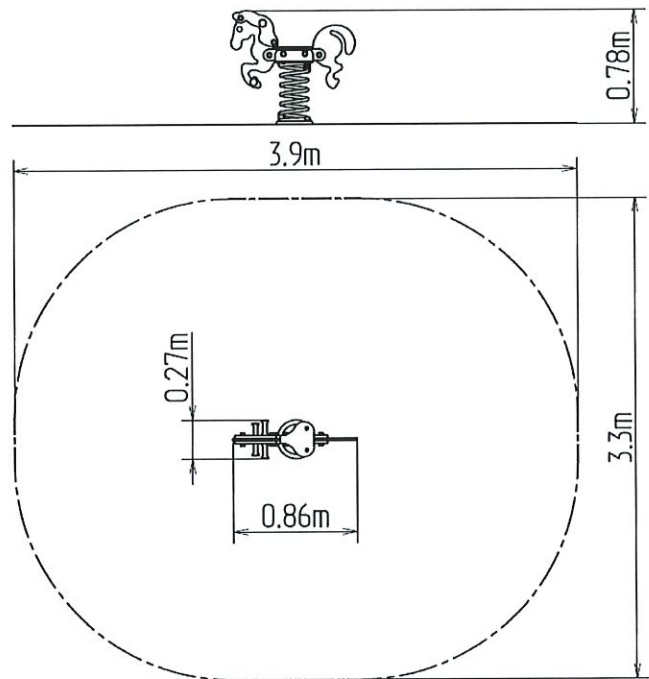


Zostavené pieskovisko osadiť do pripravených dier a dospývať vykopanou zeminou
Kofajnice pre posun krytu pieskoviska zabetonovať podľa detailu B

Výkres bol vypracovaný na základe podkladov spoločnosti Berta Group Service s.r.o. - Inová Berta

AUTOR NÁVRHU		Ing. arch. Jozef KUZMA, Ing. arch. Katarína FIALOVÁ	VLASTNÍK VÝKRESU	
PROJEKTANT STAVBY	Ing. arch. Jozef KUZMA	ZOOPR. PROJEKTANT	Ing. arch. Jozef KUZMA	Slovak Medical Company, s.r.o.
VYPRACOVANÉ	Ing. arch. Václav HODURICH			Dopravná ulička 1 Priečok 093 01 011 034 73 957 20
STAVEBNÍK	Obec Jasov, Nemecká s. P. č. 142, 2904, 044 23 20407			
Miesto stavby	Fazov. územ. Jasov, pr. úst.			Číslo zakázky
Názov stavby	DETSKÉ HRNISKO V OBCI JASOV			12/2019 5MC
Parcela	KVC. 759. 7521			Formát
				A4
				Datum
				09.2019
				Mierka
				1:25
Objekt	SO 01 DETSKÉ HRNISKO			Stupeň
				DGS
Obsah	Ploškovisko s posuvným krytom - zariadenie			Archívne číslo
Časť	ASR			15

Hojdačka na pružine - KONÍK HP010K



Telo hojdačky a sedadlo sú vyrobené z vysoko kvalitného plastu HDPE (vysokotlakový celo zafarbený polyetylén, ktorý sa vyznačuje vysokou farebnou stálosťou, odolnosťou proti UV žiareniu a hlavne bezpečnosťou, pretože je nelámavý a nehrozí tak žiadne nebezpečenstvo zranenia detí ostrými úlomkami).

Pružina hojdačky je vyrobená zo špeciálnej pružinárskej ocele a je upravená vypaľovanou práškovou farbou KOMAXIT. Všetok spojovací materiál je pozinkovaný alebo nerezový.

Doporučený vek: 3-8 rokov

Výška voľného pádu: 0,5 m

Nosnosť: 54 kg

Max. počet užívateľov: 1

Rozmery: 0,86 x 0,27 x 0,78 m

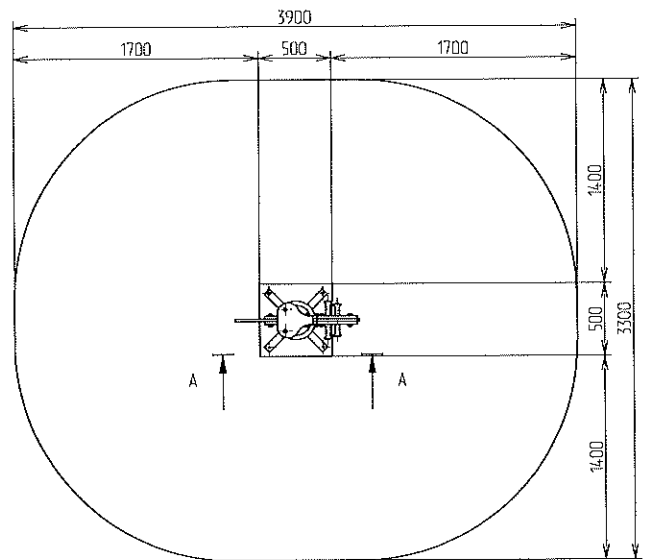
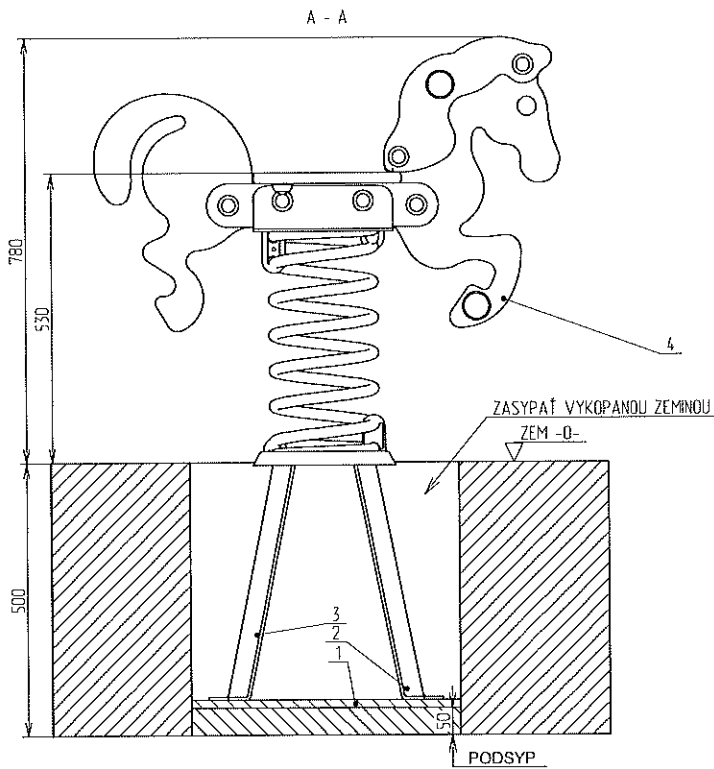
Plocha potrebná pre montáž: 3,9 x 3,3 m

Povrch, tlmiaci pád: podľa normy EN 1177 - trávnik

Výkres bol vypracovaný na základe podkladov spoločnosti Bonita Group Service s.r.o. - Ihriská Bonita

ČÍSLO KÓPIE

AUTORI NÁVRHU		Ing. arch. Jozef KUŽMA, Ing. arch. Adriana Fertaľová		VLASTNÍK VÝKRESU			
PROJEKTANT STAVBY		Ing. arch. Jozef KUŽMA	ZODP. PROJEKTANT	Ing. arch. Jozef KUŽMA	Slovak Medical Company, a.s. Duchnovičovo nám. 1 Prešov 080 01 tel.: 051 / 75 987 20		
VYPRACOVAL		Ing. arch. Václav Hochmuth					
STAVEBNÍK		Obec Jasov, Námestie sv. Floriána 259/1, 044 23 Jasov					
MIESTO STAVBY		Jasov, ulica Jaskynná				ČÍSLO ZÁKAZKY	12/2019/SMC
NÁZOV STAVBY	DETSKÉ IHRISKO V OBCI JASOV					FORMÁT	A4
PARCELA	KN-C 759, 762/1					DÁTUM	09.2019
OBJEKT	SO 01 DETSKÉ IHRISKO			KLASIF. STAVBY	MIERKA	1:50	
						STUPEŇ	
OBSAH	Hojdačka na pružine KONÍK					ARCHÍVNE ČÍSLO	ČÍSLO VÝKRESU
ČASŤ	ASR					12/2019/SMC	16



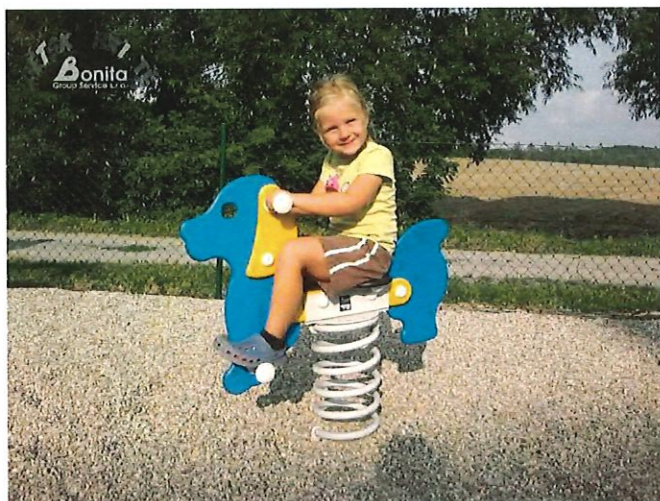
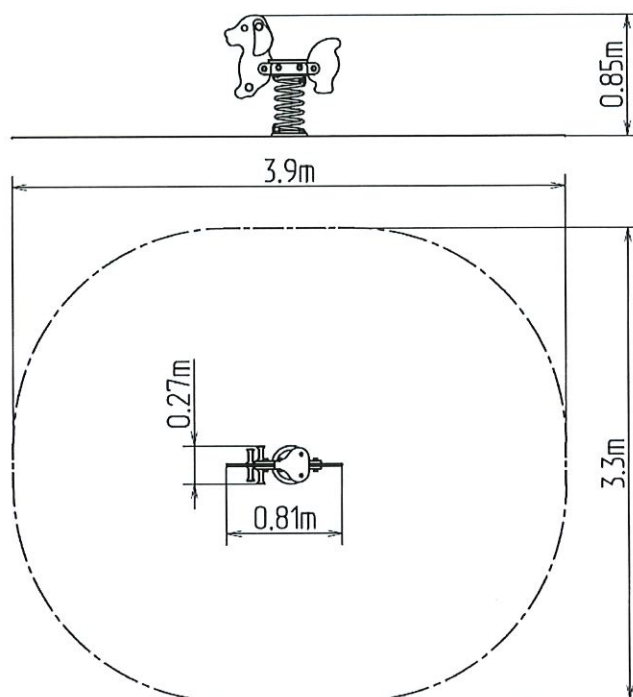
Vykopací výkop 500mm, následně ho podskypaním zemínou zrovnať
 Ukolniť zostavený hrací prvok
 Zvyšok výkopu zasypať vykopanou zemínou

Výkres bol vypracovaný na základe počítačovej spoločnosti Borča Group Service s.r.o. - Inžinierska Borča

AUTOR NÁVRHU	Ing. arch. Jozef KUZMA, Ing. arch. Alena FENČOVÁ		VYŠŤIK VYKRESU	
PROJEKTANT STAVBY	Ing. arch. Jozef KUZMA	ZODP. PROJEKTANT	Ing. arch. Jozef KUZMA	Slovak Medical Company, a.s.
VYPRACOVÁL	Ing. arch. Václav KOPRMLH			Dubová 608/1
STAVEBNÍK	Obec Jasov, námestie sv. Floriána 259/1, 044 23 Jasov			Prítok 520 01
				tel. 051 773407-23
Miesto stavby	Jasov, ulica Žukovská	Číslo zákazky	1203195MC	
Názov	DETSKÉ HRISKO V OBCI JASOV	Formát	244	
Stavby	PARCELA 224C 798 7621	Dátum	09/2013	
Objekt	SO 01 DETSKÉ HRISKO	klasif. stavby	MERKA	1.20
Objekt	Hojdávka na pružine KONIK - zatiaľdane	stupeň	D05	
Časť	ASR	archívne číslo	1203195MC	17

ČÍSLO KOPIE

Hojdačka na pružine - PES HP020K



Telo hojdačky a sedadlo sú vyrobené z vysoko kvalitného plastu HDPE (vysokotlakový celo zafarbený polyetylén, ktorý sa vyznačuje vysokou farebnou stálosťou, odolnosťou proti UV žiareniu a hlavne bezpečnosťou, pretože je nelámavý a nehrozí tak žiadne nebezpečenstvo zranenia detí ostrými úlomkami).

Pružina hojdačky je vyrobená zo špeciálnej pružinárskej ocele a je upravená vypaľovanou práškovou farbou KOMAXIT. Všetok spojovací materiál je pozinkovaný alebo nerezový.

Doporučený vek: 3-8 rokov

Výška voľného pádu: 0,5 m

Nosnosť: 54 kg

Max. počet užívateľov: 1

Rozmery: 0,86 x 0,27 x 0,78 m

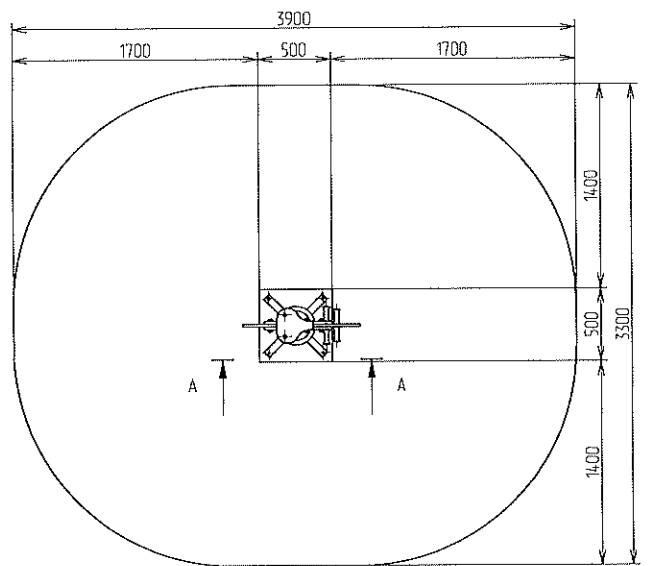
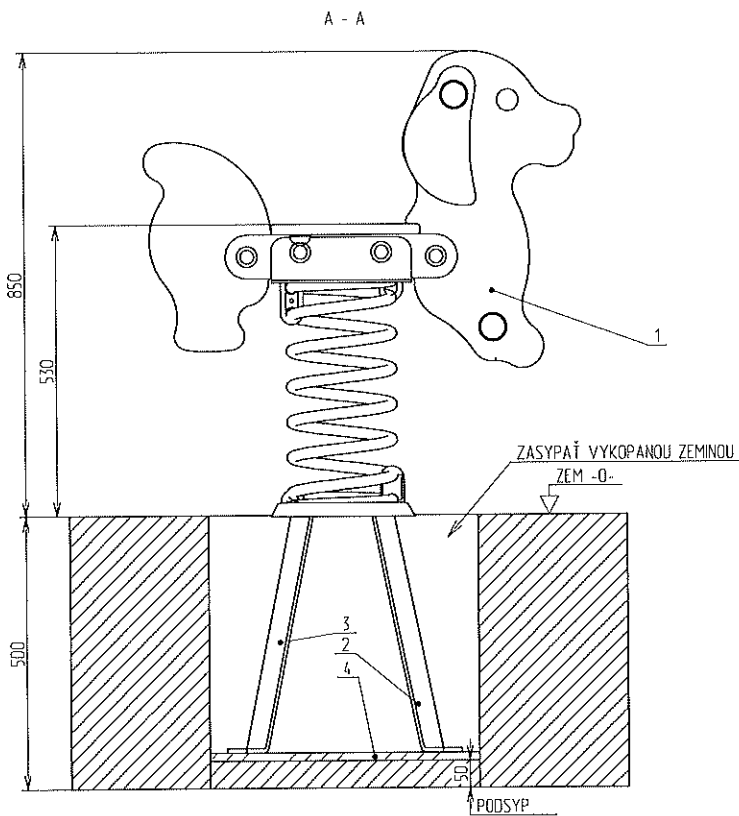
Plocha potrebná pre montáž: 3,9 x 3,3 m

Povrch, tlmiaci pád: podľa normy EN 1177 - trávnik

Výkres bol vypracovaný na základe podkladov spoločnosti Bonita Group Service s.r.o. - Ihrská Bonita

ČÍSLO KÓPIE

AUTORI NÁVRHU		Ing. arch. Jozef KUŽMA, Ing. arch. Adriana Fertalová		VLASTNÍK VÝKRESU		
PROJEKTANT STAVBY		Ing. arch. Jozef KUŽMA	ZODP. PROJEKTANT	Ing. arch. Jozef KUŽMA	Slovak Medical Company, a.s. Duchnovičovo nám. 1 Prešov 080 01 tel.: 051 / 75 987 20	
VYPRACOVAL		Ing. arch. Václav Hochmuth				
STAVEBNÍK		Obec Jasov, Námestie sv. Floriána 259/1, 044 23 Jasov				
MIESTO STAVBY		Jasov, ulica Jaskynná				
NÁZOV STAVBY	DETSKÉ IHRISKO V OBCI JASOV				ČÍSLO ZÁKAZKY	12/2019/SMC
PARCELA	KN-C 759, 762/1	KLASIF. STAVBY		FORMÁT	A4	
OBJEKT	SO 01 DETSKÉ IHRISKO			DÁTUM	09.2019	
OBSAH	Hojdačka na pružine PES			MIERKA	1:50	
ČASŤ	ASR			STUPEŇ	DOS	
				ARCHÍVNE ČÍSLO	ČÍSLO VÝKRESU	
				12/2019/SMC	18	

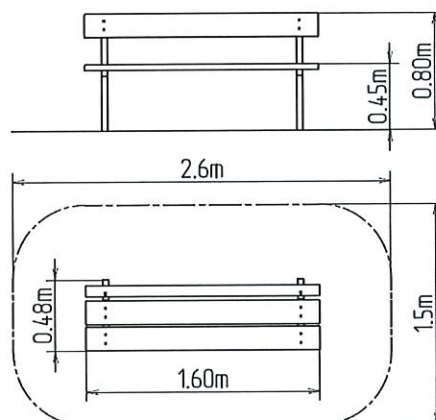


Vykopať výkop 500mm, následne ho podskypaním zeminou zrovnať
Ukotiť zostavený hrací prvok
Zvyšok výkopu zasypať vykopanou zeminou

Výkres bol spracovaný na základe podkladov spoločnosti Borita Group Service s.r.o. - Inžinierska firma

ČÍSLO KÓPIE	AUTOR NÁVRHU	Ing. arch. Jozef KUŽMA, Ing. arch. Adriana Fekáčová		VLASTNÍK VÝKRESU	
	PROJEKTANT STAVBY	Ing. arch. Jozef KUŽMA	ZODP. PROJEKTANT	Ing. arch. Jozef KUŽMA	Slovak Medical Company, a.s. Družina Jasovská 1 Priečie 050 01 tel.: 051 / 55 947 20
	VÝMERA ČOVAL	Ing. arch. Vladimír HODURICH			
	STAVEBNÍK	Obec Jasov, Námestie národného osvobodenia 299 t. 044 23 Jasov			
	MESTO STAVBY	Jasov, ulica Jasovská	ČÍSLO ZHŔAZBY	12/018 SVAC	
	NÁZOV STAVBY	DETSKÉ HRANISKO V OBCI JASOV		FORMÁT	A4/M
	PARCELA	124-G 758 7621	DÁTUM	09.2018	
	OBJEKT	S051 DETSKÉ HRANISKO	KLASIF. STAVBY	MERKA	1:20
	OBJEKČNÁ ČASŤ	Hrádzačka na puštné PEŠ - základanie	STUPEŇ	DOŠ	
	ČASŤ	ASR	ARCHIVNÉ ČÍSLO	12/018 SVAC	ČÍSLO VÝKRESU 19

Lavička LA106D (s operadlom, na zabetónovanie)



Lavička je vyrobená zo smrekového dreva, na prianie zákazníka z dubového dreva. Povrchová úprava tohto dreva spočíva v impregnácii a trojvrstvej aplikácii vrchného lazúrovacieho laku, spĺňujúceho podmienky normy EN 71/3 (bezpečné pre detské hračky).

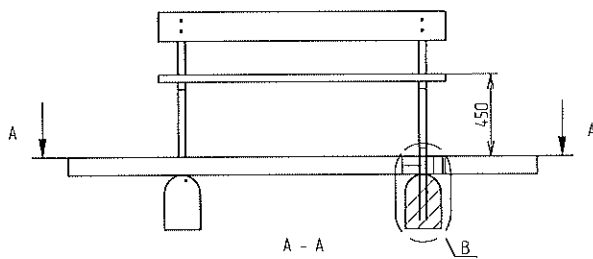
Stojky lavičky sú vyrobené z konštrukčnej ocele (kovový profil 40 x 40 mm), ktorá je proti korózii chránená žiarovým zinkovaním, čím sa docielí veľmi výrazného predĺženia životnosti lavičky. Tieto konštrukcie sú uložené do betónového lôžka. Všetok spojovací materiál je pozinkovaný alebo nerezový.

Výška voľného pádu: 1 m
Rozmery: 1,6 x 0,48 x 0,8 m
Plocha potrebná pre montáž: 2,6 x 1,5 m

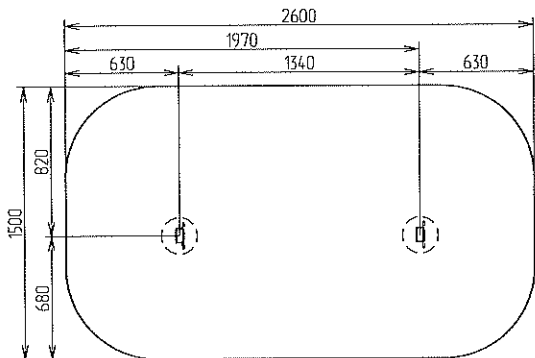
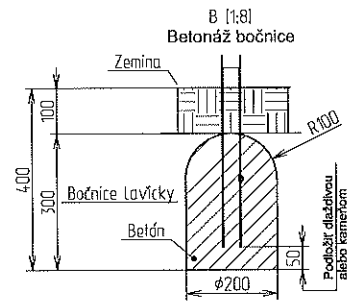
Výkres bol vypracovaný na základe podkladov spoločnosti Bonita Group Service s.r.o. - Ihrská Bonita

AUTORI NÁVRHU		Ing. arch. Jozef KUŽMA, Ing. arch. Adriana Fertalová		VLASTNÍK VÝKRESU	
PROJEKTANT STAVBY		Ing. arch. Jozef KUŽMA	ZODP. PROJEKTANT	Slovak Medical Company, a.s.	
VYPRACOVAL		Ing. arch. Václav Hochmuth		Duchnovičovo nám. 1	
STAVEBNÍK		Obec Jasov, Námestie sv. Floriána 259/1, 044 23 Jasov		Prešov 080 01	
MIESTO STAVBY		Jasov, ulica Jaskynná		ČÍSLO ZÁKAZKY	12/2019/SMC
NÁZOV STAVBY	DETSKÉ IHRISKO V OBCI JASOV			FORMÁT	A4
	PARCELA	KN-C 759, 762/1		DÁTUM	09.2019
OBJEKT	SO 01 DETSKÉ IHRISKO		KLASIF. STAVBY	MIERKA	1:50
				STUPEŇ	DOS
OBSAH	Lavička			ARCHÍVNE ČÍSLO	ČÍSLO VÝKRESU
ČASŤ	ASR			12/2019/SMC	20

ČÍSLO KÓPIE

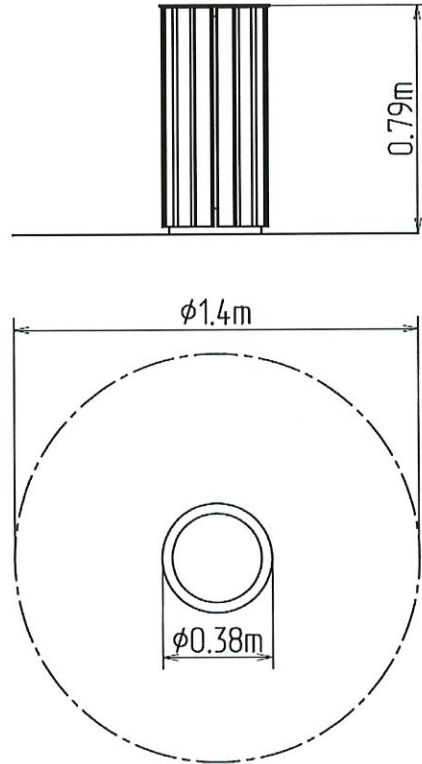


A - A



Výkres bol vypracovaný na základe podkladov spoločnosti Benka Group Service s.r.o. - Inžinierska Borča

ČÍSLO KÓPIE	AUTOR NÁVRHU	Ing. arch. Štefan KUZMA, Ing. arch. Mariana FIALOVÁ	VLÁSTNIK VÝKRESU	Slovak Medical Company s.r.o.
	PROJEKTANT STAVBY	Ing. arch. Jozef KUZMA ZOOP. PROJEKTANT Ing. arch. Jozef KUZMA	ČÍSLO ZAKAZKY	12019/SVC
	VYPRACOVAN	Ing. arch. Václav HODURKA	FORMÁT	A4
	STAVEBNÍK	Obec Jasov Námestie s.r. Plošina 259/1, 044 23 Jasov	DATUM	09.2019
Miesto stavby	Jasov, ulica Štefánik	KLASIF. STAVBY	MASTBA	1:20, 1:10
NÁZOV STAVBY	DETSKÉ DRNÍSKO V OBCI JASOV	STUPEŇ	DOS	
PARCELA	KN/C 753, 763	ARCHIVNÉ ČÍSLO	12019/SVC	ČÍSLO VÝKRESU
OBEC	SO 01 DEŠÉNE BRNĚŠKO			21
OBSAH	Lavice a zábradlie			
ČASŤ	ASR			



Odpadkový kôš je vyrobený zo smrekového dreva. Povrchová úprava tohto dreva spočíva v impregnácii a aplikácii vrchného lazúrovacieho laku. Táto konštrukcia je uložená do betónového lôžka.

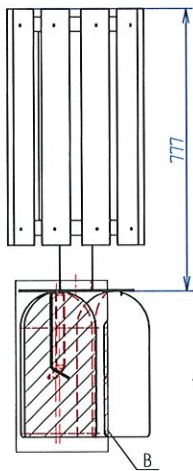
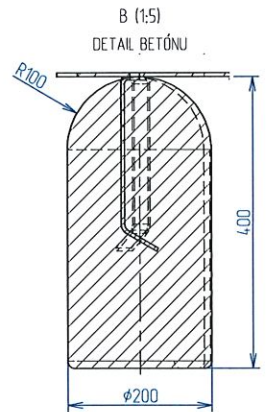
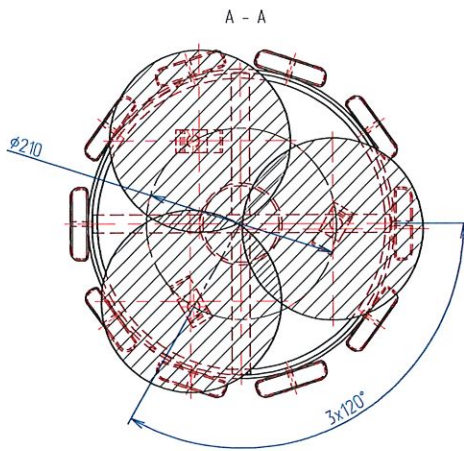
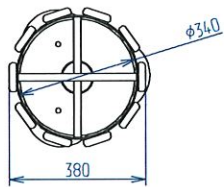
Kovový rám a vložka odpadkového koša sú vyrobené z pozinkovanej ocele. Všetok spojovací materiál je pozinkovaný alebo nerezový.

Rozmery: 0,38 x 0,38 x 0,79 m
Plocha potrebná pre montáž: 1,4 x 1,4 m

Výkres bol vypracovaný na základe podkladov spoločnosti Bonita Group Service s.r.o. - Ihriská Bonita

ČÍSLO KÓPIE

AUTORI NÁVRHU		Ing. arch. Jozef KUŽMA, Ing. arch. Adriana Fertalová		VLASTNÍK VÝKRESU	
PROJEKTANT STAVBY		Ing. arch. Jozef KUŽMA	ZODP. PROJEKTANT	Slovak Medical Company, a.s.	
VYPRACOVAL		Ing. arch. Václav Hochmuth		Duchnovičovo nám. 1	
STAVEBNÍK		Obec Jasov, Námestie sv. Floriána 259/1, 044 23 Jasov		Prešov 080 01	
MIESTO STAVBY		Jasov, ulica Jaskynná		ČÍSLO ZÁKAZKY	12/2019/SMC
NÁZOV STAVBY	DETSKÉ IHRISKO V OBCI JASOV			FORMÁT	A4
PARCELA	KN-C 759, 762/1			DÁTUM	09.2019
OBJEKT	SO 01 DETSKÉ IHRISKO		KLASIF. STAVBY	MIERKA	1:25
				STUPEŇ	DOS
OBSAH	Odpadkový kôš			ARCHÍVNE ČÍSLO	ČÍSLO VÝKRESU
ČASŤ	ASR			12/2019/SMC	22



Výkres bol vypracovaný na základe podkladov spoločnosti Bonita Group Service s.r.o. - Inžinierska Bonita

AUTORI NÁVRHU		Ing. arch. Jozef KUŽMA, Ing. arch. Adriana Ferušová		VLASTNÍK VÝKRESU			
PROJEKTANT STAVBY		Ing. arch. Jozef KUŽMA	ZOOP. PROJEKTANT	Slovak Medical Company, a.s.			
VYPRACOVÁV		Ing. arch. Václav Hochmuth		Družstevného nám. 1 Praha 090 01 tel. 051 75 987 20			
STAVEBNÍK		Obec Jasov, Námestie s.v. Floriána 259/1, 044 23 Jasov					
ČÍSLO KÓPIE	MIESTO STAVBY		Jasov, ulica Jasovská		ČÍSLO ZAKAZKY	120019SMC	
	NÁZOV	DETSKÉ IHRISKO V OBCI JASOV			FORMÁT	A4	
	STAVBY	PARCELA	KHG 759, 762H		DÁTUM	09.2019	
	OBJEKT	SO 01 DETSKÉ IHRISKO			KLASIF. STAVBY	MERKA	1:10, 1:5
OBSAH	Odpadkový kôš - zaškrtenie			STUPEŇ	DOS		
ČASŤ	ASR			ARCHÍVNE ČÍSLO	120019 SMC	ČÍSLO VÝKRESU	23